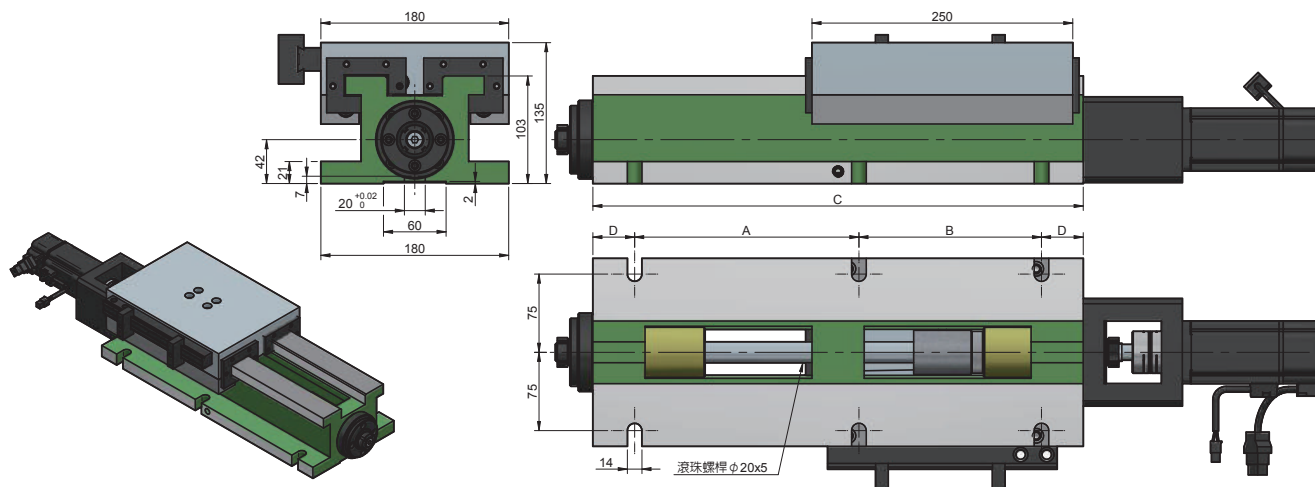


### 5089# 伺服硬軌滾珠滑台(180) 上蓋滑道均貼耐磨片 With Turcite for Guideway Servo Slide With Hardness Guideway and Ball Screws (180)

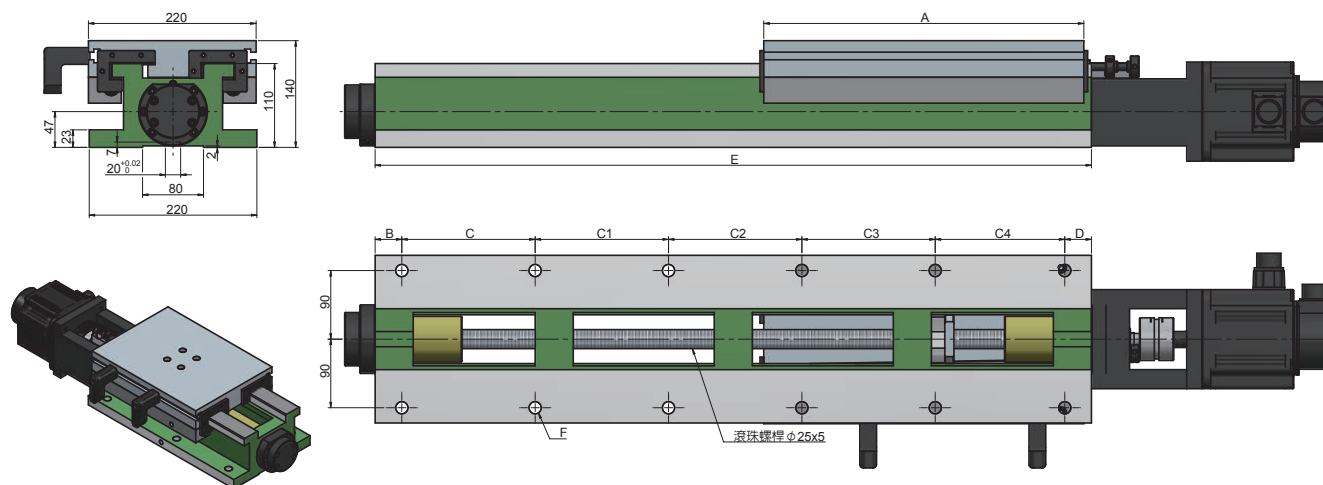


單位：mm

規格 Model	A	B	C	D	行程 Travel	重量 Weight
BS180-250/370	180	140	370	25	100	66
BS180-250/470	215	175	470	40	200	72

※重量不含伺服馬達

### 5089# 伺服硬軌滾珠滑台(220) 上蓋滑道均貼耐磨片 With Turcite for Guideway Servo Slide With Hardness Guideway and Ball Screws (220)



單位：mm

規格 Model	A	B	C	C1	C2	C3	C4	D	E	F	行程 Travel	重量 Weight
BS220-300/420	300	35	150	200	—	—	—	35	420	6-φ16 鑽通	100	62
BS220-300/520	300	35	150	150	150	—	—	35	520	8-φ16 鑽通	200	73
BS220-300/670	300	35	140	140	140	180	—	35	670	10-φ16 鑽通	350	85
BS220-420/670	420	35	140	140	140	180	—	35	670	10-φ16 鑽通	230	90
BS220-420/800	420	35	140	140	140	140	170	35	800	12-φ16 鑽通	360	95
BS220-420/940	420	35	175	175	175	175	170	35	940	12-φ16 鑽通	500	110

※重量不含伺服馬達