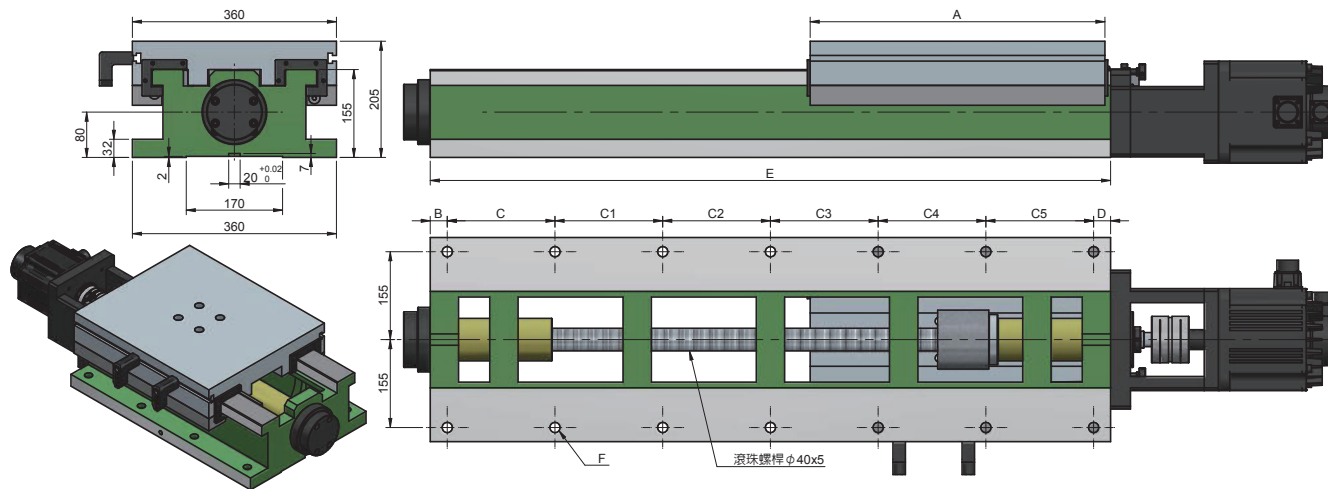


5089# 伺服硬軌滾珠滑台(360) 上蓋滑道均貼耐磨片 With Turcite for Guideway Servo Slide With Hardness Guideway and Ball Screws (360)

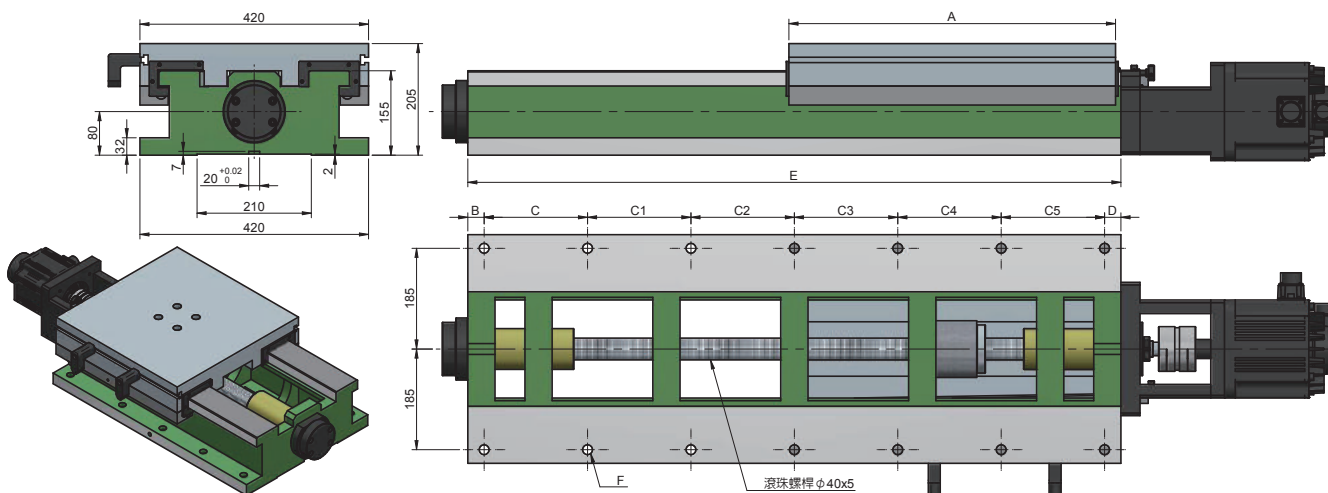


單位：mm

規格 Model	A	B	C	C1	C2	C3	C4	C5	D	E	F	行程 Travel	重量 Weight
BS360-360/560	360	35	165	165	165	—	—	—	30	560	8-φ18 鑽通	180	167
BS360-420/560	420	35	165	165	165	—	—	—	30	560	8-φ18 鑽通	120	171
BS360-420/670	420	35	140	140	140	180	—	—	35	670	10-φ18 鑽通	230	192
BS360-420/800	420	35	140	140	140	140	170	—	35	800	12-φ18 鑽通	360	207
BS360-520/800	520	35	140	140	140	140	170	—	35	800	12-φ18 鑽通	260	212
BS360-520/940	520	35	175	175	175	175	175	—	30	940	12-φ18 鑽通	400	227
BS360-600/1200	600	30	190	190	190	190	190	190	30	1200	14-φ18 鑽通	580	273

※重量不含伺服馬達

5089# 伺服硬軌滾珠滑台(420) 上蓋滑道均貼耐磨片 With Turcite for Guideway Servo Slide With Hardness Guideway and Ball Screws (420)



單位：mm

規格 Model	A	B	C	C1	C2	C3	C4	C5	D	E	F	行程 Travel	重量 Weight
BS420-420/560	420	35	165	165	165	—	—	—	30	560	8-φ18 鑽通	120	221
BS420-420/670	420	35	140	140	140	180	—	—	35	670	10-φ18 鑽通	230	230
BS420-520/940	520	35	175	175	175	175	175	—	30	940	12-φ18 鑽通	400	292
BS420-600/1200	600	30	190	190	190	190	190	190	30	1200	14-φ18 鑽通	580	323

※重量不含伺服馬達