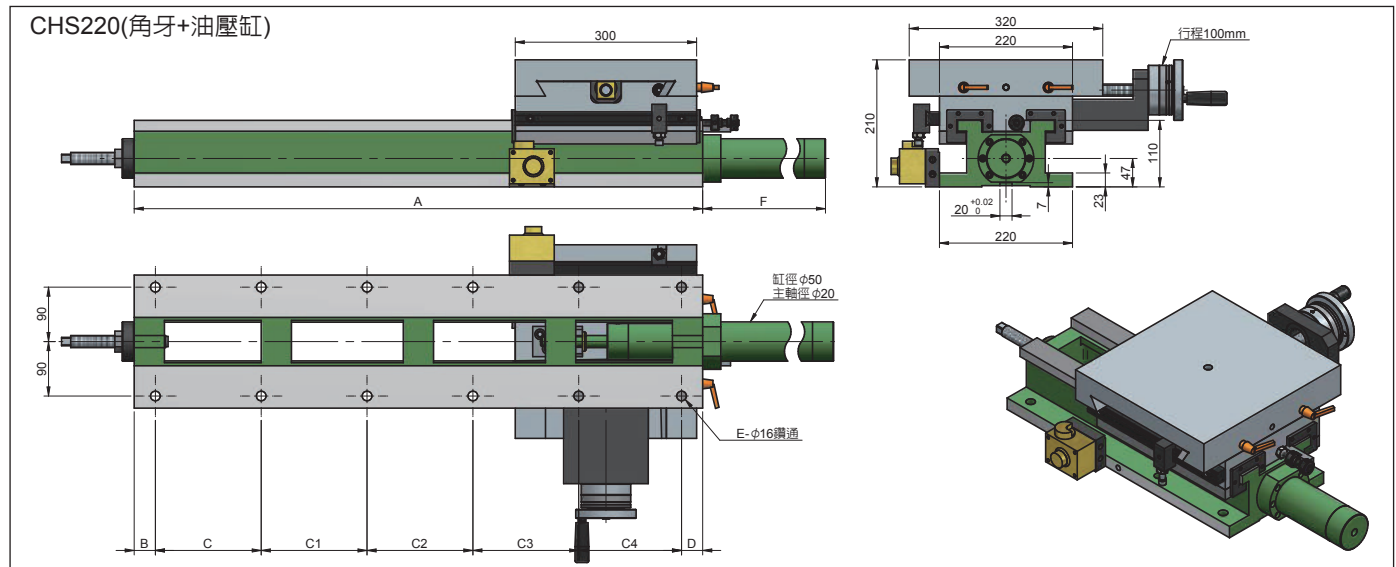


5097# 十字型油壓角牙滑座 Cross Table with Hydraulic & Lead Screw

※可訂製滾珠螺桿伺服傳動(CBB系列)

單位：mm

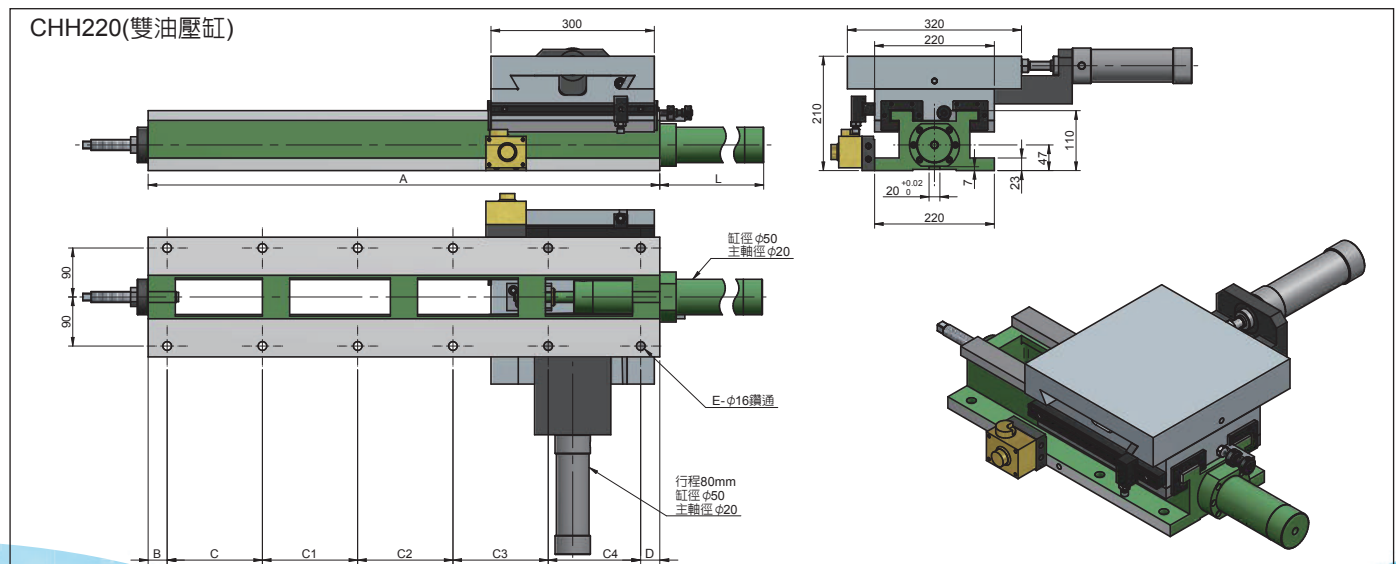
規格 Model	A	B	C	C1	C2	C3	C4	D	E	F	X軸行程 Stroke	重量 Kg Weight
CHS220-300/420	420	35	150	200	--	--	--	35	6	65	100	108
CHS220-300/520	520	35	150	150	150	--	--	35	8	182	200	125
CHS220-300/670	670	35	140	140	140	180	--	35	10	332	350	137
CHS220-300/800	800	35	140	140	140	140	170	35	12	462	480	147
CHS220-300/940	940	35	175	175	175	175	170	35	12	602	620	157



※可訂製滾珠螺桿伺服傳動(CBB系列)

單位：mm

規格 Model	A	B	C	C1	C2	C3	C4	D	E	F	X軸行程 Stroke	重量 Kg Weight
CHH220-300/420	420	35	150	200	--	--	--	35	6	65	100	110
CHH220-300/520	520	35	150	150	150	--	--	35	8	182	200	128
CHH220-300/670	670	35	140	140	140	180	--	35	10	332	350	140
CHH220-300/800	800	35	140	140	140	140	170	35	12	462	480	150
CHH220-300/940	940	35	175	175	175	175	170	35	12	602	620	160



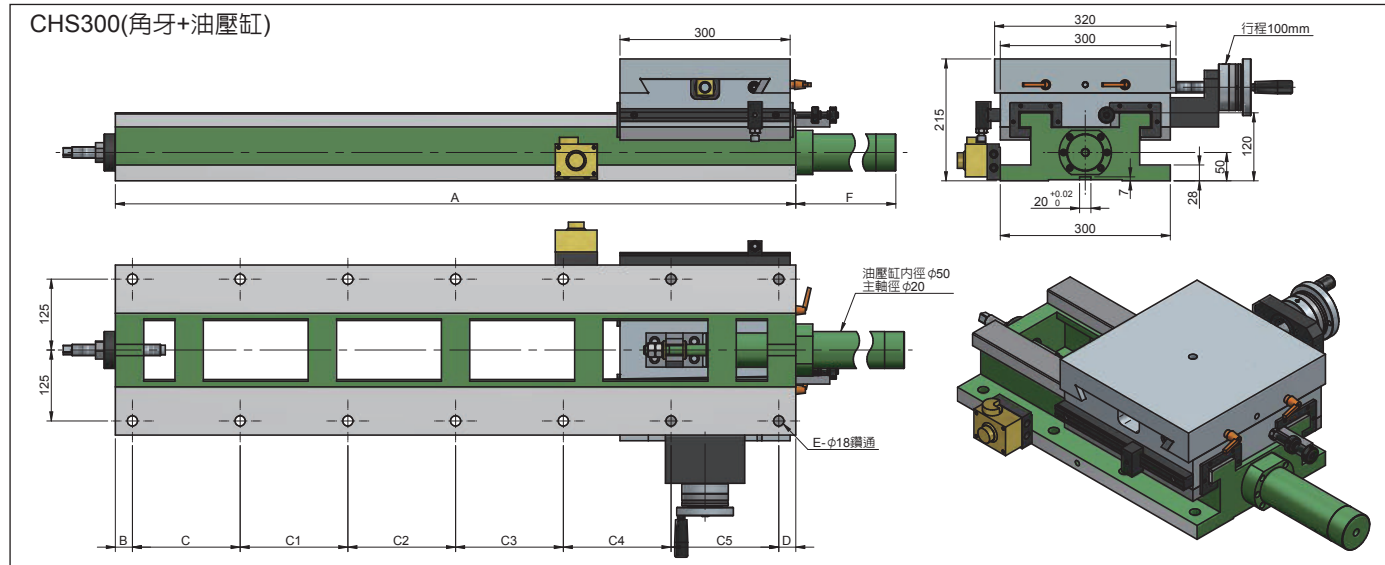
5097# 十字型油壓角牙滑座 Cross Table with Hydraulic & Lead Screw

※可訂製滾珠螺桿伺服傳動(CBB系列)

單位 : mm

規格 Model	A	B	C	C1	C2	C3	C4	C5	D	E	F	X軸行程 Stroke	重量 Kg Weight
CHS300-300/420	420	35	150	200	--	--	--	--	35	6	65	100	160
CHS300-300/560	560	35	165	165	165	--	--	--	30	8	222	240	170
CHS300-300/670	670	35	140	140	140	180	--	--	35	10	332	350	190
CHS300-300/800	800	35	140	140	140	140	170	--	35	12	462	480	240
CHS300-300/940	940	35	175	175	175	175	175	--	30	12	602	620	257
CHS300-300/1200	1200	30	190	190	190	190	190	190	30	14	862	880	

CHS300(角牙+油壓缸)

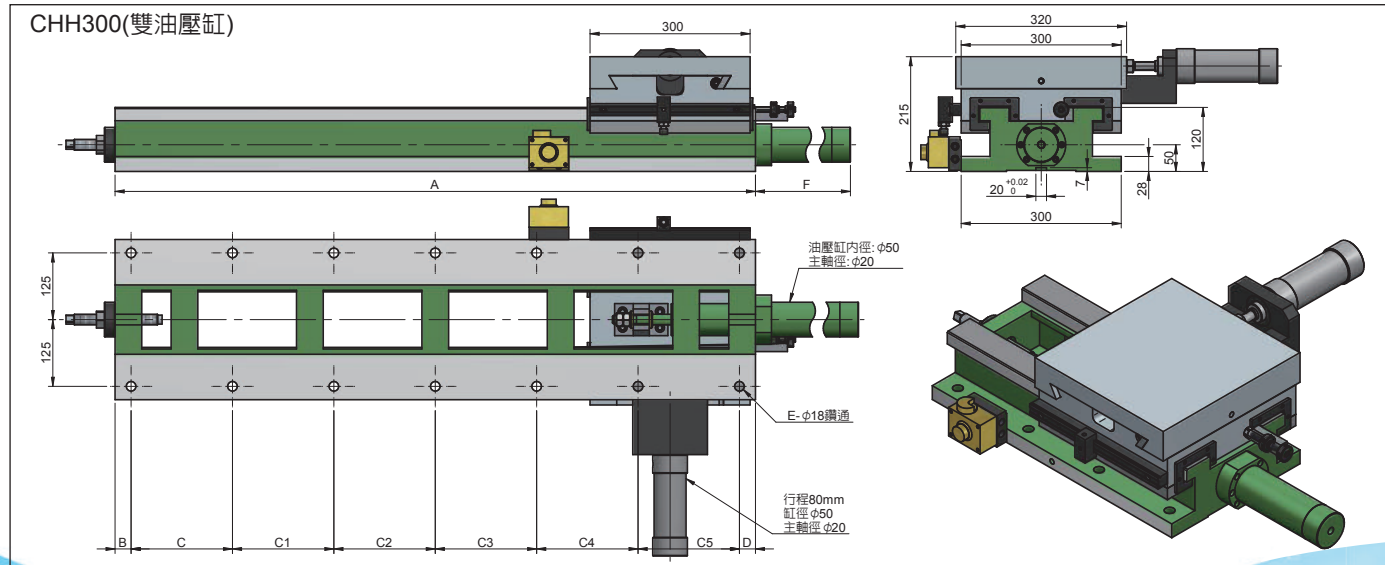


※可訂製滾珠螺桿伺服傳動(CBB系列)

單位 : mm

規格 Model	A	B	C	C1	C2	C3	C4	C5	D	E	F	X軸行程 Stroke	重量 Kg Weight
CHH300-300/420	420	35	150	200	--	--	--	--	35	6	65	100	163
CHH300-300/560	560	35	165	165	165	--	--	--	30	8	222	240	173
CHH300-300/670	670	35	140	140	140	180	--	--	35	10	332	350	193
CHH300-300/800	800	35	140	140	140	140	170	--	35	12	462	480	243
CHH300-300/940	940	35	175	175	175	175	175	--	30	12	602	620	260
CHH300-300/1200	1200	30	190	190	190	190	190	190	30	14	862	880	

CHH300(雙油壓缸)



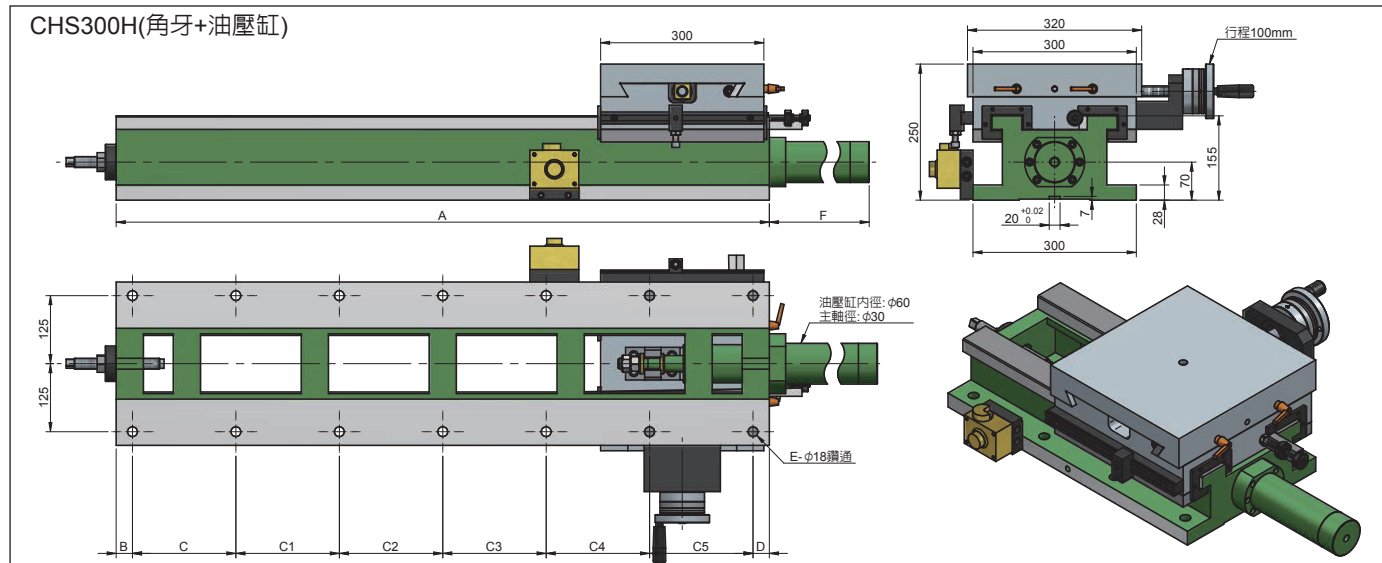
5097# 十字型油壓角牙滑座 Cross Table with Hydraulic & Lead Screw

※可訂製滾珠螺桿伺服傳動(CBB系列)

單位: mm

規格 Model	A	B	C	C1	C2	C3	C4	C5	D	E	F	X軸行程 Stroke	重量 Kg Weight
CHS300-300/420H	420	35	150	200	--	--	--	--	35	6	75	100	180
CHS300-300/560H	560	35	165	165	165	--	--	--	30	8	224	240	195
CHS300-300/670H	670	35	140	140	140	180	--	--	35	10	335	350	237
CHS300-300/800H	800	35	140	140	140	140	170	--	35	12	465	480	248
CHS300-300/940H	940	35	175	175	175	175	175	--	30	12	608	620	263
CHS300-300/1200H	1200	30	190	190	190	190	190	190	30	14	868	880	

CHS300H(角牙+油壓缸)



※可訂製滾珠螺桿伺服傳動(CBB系列)

單位: mm

規格 Model	A	B	C	C1	C2	C3	C4	C5	D	E	F	X軸行程 Stroke	重量 Kg Weight
CHH300-300/420H	420	35	150	200	--	--	--	--	35	6	75	100	183
CHH300-300/560H	560	35	165	165	165	--	--	--	30	8	224	240	198
CHH300-300/670H	670	35	140	140	140	180	--	--	35	10	335	350	240
CHH300-300/800H	800	35	140	140	140	140	170	--	35	12	465	480	251
CHH300-300/940H	940	35	175	175	175	175	175	--	30	12	608	620	266
CHH300-300/1200H	1200	30	190	190	190	190	190	190	30	14	868	880	

CHH300H(雙油壓缸)

