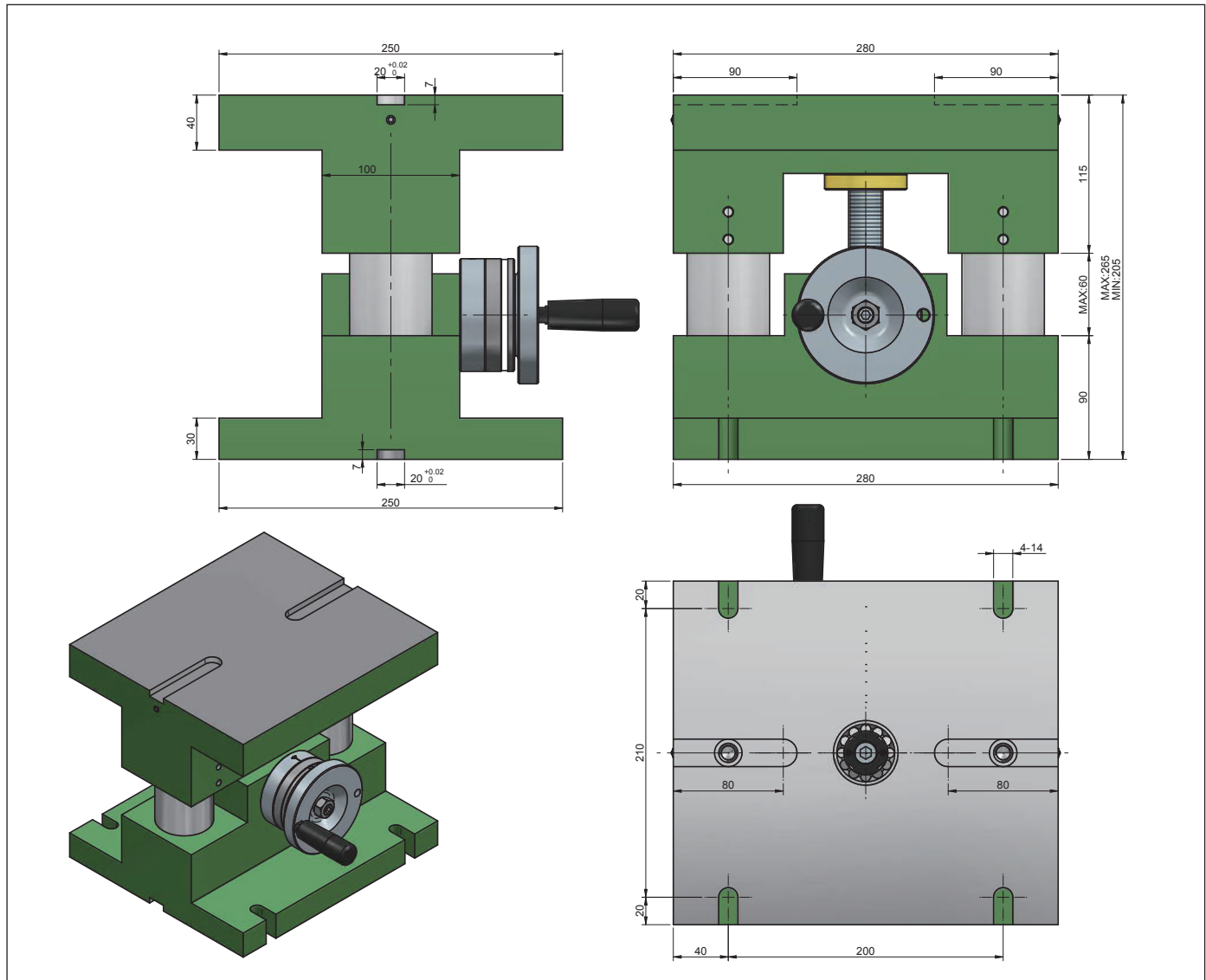


5086# CK-200臥式升降微調座 Horizontal Height adjustable Platform



規格	Model	CK-200
最大載重	Max. Load	150 kg
行程	Stroke	60 m/m
高度範圍	Height	Max. 265 mm Min. 205 mm
重量	Weight	64 kg

1. 構造堅強，可強力重切削。
2. 使用F-25C高級鑄鐵，特殊熱處理及調質加工，適合精密加工。
3. 手搖輪微調配件做省力化自動化設備。
4. 特殊尺寸，歡迎訂製。