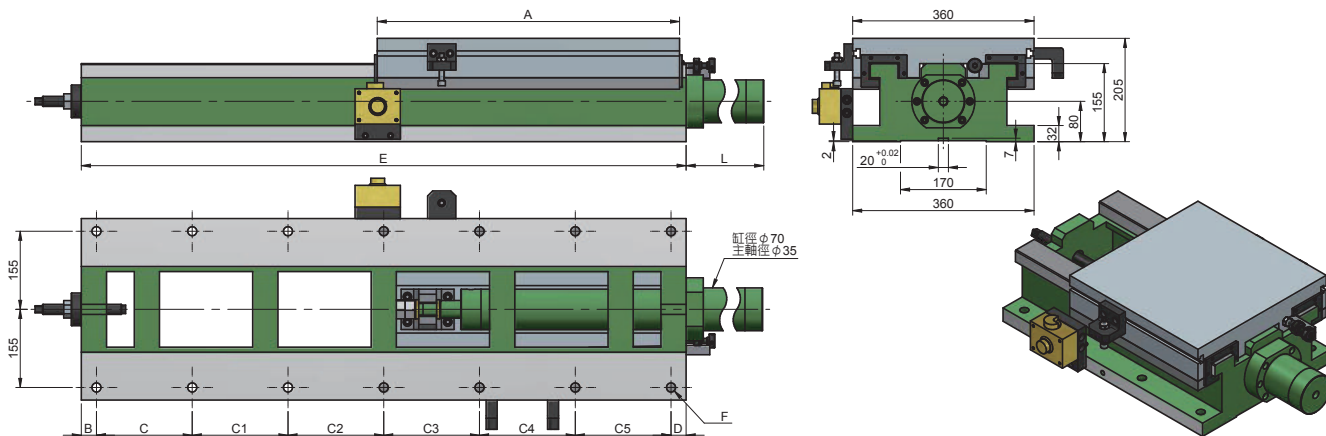


## 5090# 油壓滑台 (360) Hydraulic Slide Units (360)

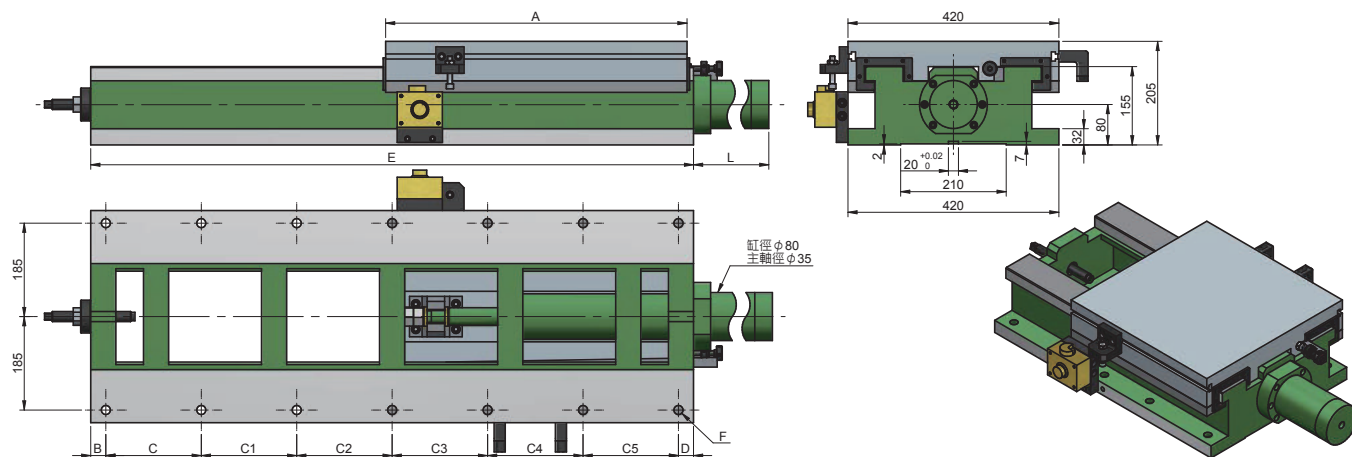


※可訂製滾珠螺桿伺服傳動 (BS系列)

單位 : mm

規格 Model	A	B	C	C1	C2	C3	C4	C5	D	E	F	L	行程 Travel	重量 Weight
HS360-360/560	360	35	165	165	165	—	—	—	30	560	8-φ18 鑽通	138	180	167
HS360-420/560	420	35	165	165	165	—	—	—	30	560	8-φ18 鑽通	75	120	171
HS360-420/670	420	35	140	140	140	180	—	—	35	670	10-φ18 鑽通	128	230	192
HS360-420/800	420	35	140	140	140	140	170	—	35	800	12-φ18 鑽通	258	360	207
HS360-520/800	520	35	140	140	140	140	170	—	35	800	12-φ18 鑽通	75	260	212
HS360-520/940	520	35	175	175	175	175	175	—	30	940	12-φ18 鑽通	198	400	227
HS360-600/1200	600	30	190	190	190	190	190	190	30	1200	14-φ18 鑽通	298	580	273

## 5090# 油壓滑台 (420) Hydraulic Slide Units (420)



※可訂製滾珠螺桿伺服傳動 (BS系列)

單位 : mm

規格 Model	A	B	C	C1	C2	C3	C4	C5	D	E	F	L	行程 Travel	重量 Weight
HS420-420/560	420	35	165	165	165	—	—	—	30	560	8-φ18 鑽通	80	120	221
HS420-420/670	420	35	140	140	140	180	—	—	35	670	10-φ18 鑽通	195	230	230
HS420-520/940	520	35	175	175	175	175	175	—	30	940	12-φ18 鑽通	265	400	292
HS420-600/1200	600	30	190	190	190	190	190	190	30	1200	14-φ18 鑽通	365	580	323