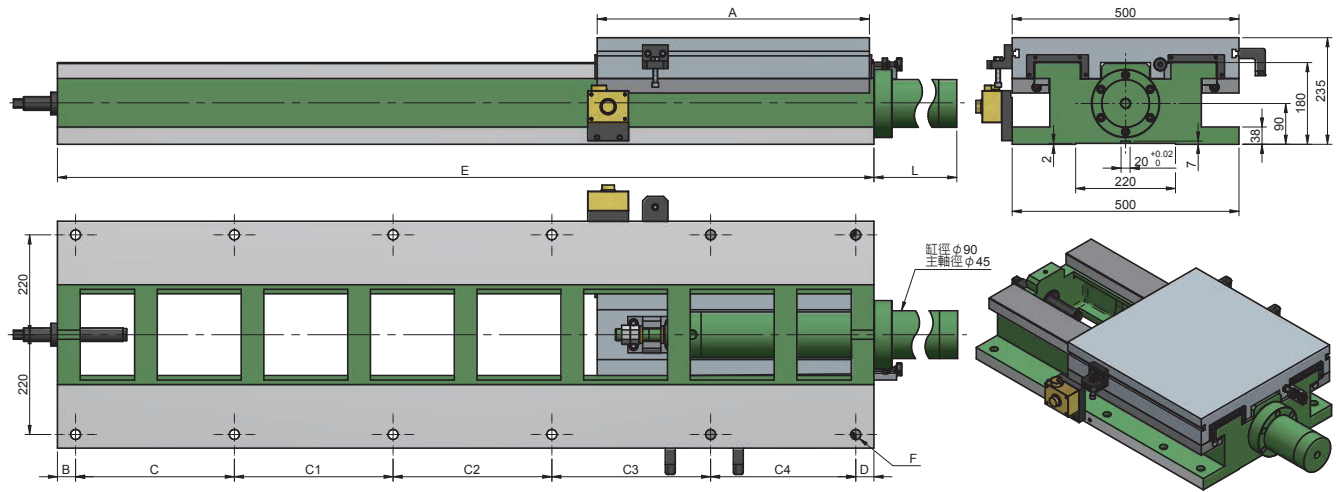


5090# 油壓滑台 (500) Hydraulic Slide Units (500)

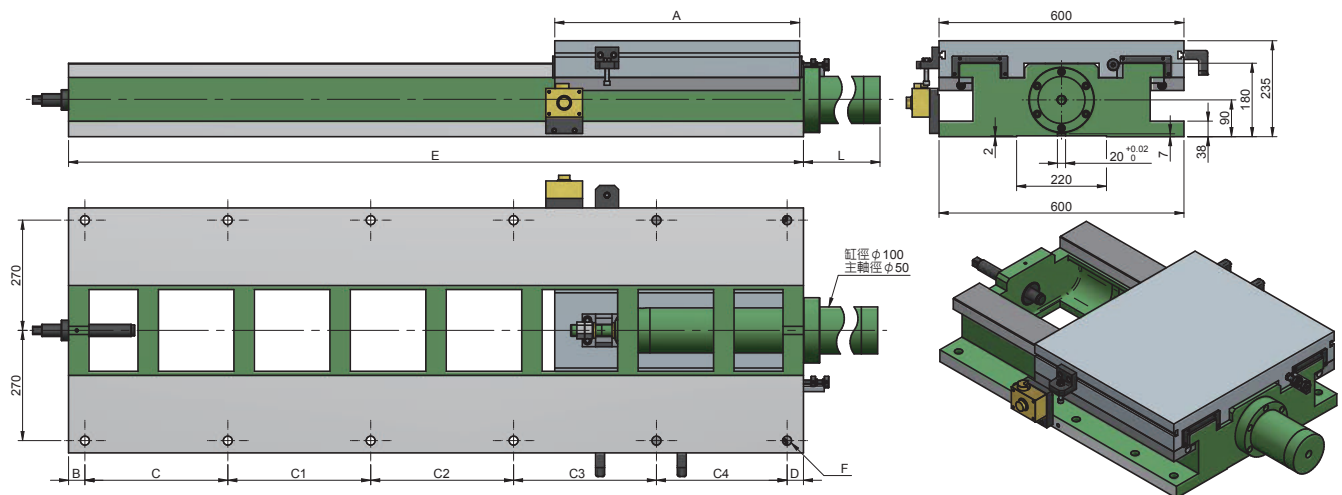


※可訂製滾珠螺桿伺服傳動 (BS系列)

單位：mm

規格 Model	A	B	C	C1	C2	C3	C4	D	E	F	L	行程 Travel	重量 Weight
HS500-520/885	520	40	220	220	220	145	—	40	885	10-φ22 鑽通	194	345	422
HS500-600/1200	600	40	220	220	220	220	240	40	1200	12-φ22 鑽通	349	580	515
HS500-600/1800	600	40	350	350	350	350	320	40	1800	12-φ22 鑽通	944	1180	655

5090# 油壓滑台 (600) Hydraulic Slide Units (600)



※可訂製滾珠螺桿伺服傳動 (BS系列)

單位：mm

規格 Model	A	B	C	C1	C2	C3	C4	D	E	F	L	行程 Travel	重量 Weight
HS600-520/885	520	40	220	220	220	145	—	40	885	10-φ22 鑽通	195	345	455
HS600-600/1200	600	40	220	220	220	220	240	40	1200	12-φ22 鑽通	364	580	542
HS600-600/1800	600	40	350	350	350	350	320	40	1800	12-φ22 鑽通	964	1180	720