

5041# S150 搪銑主軸頭

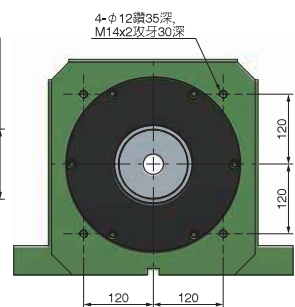
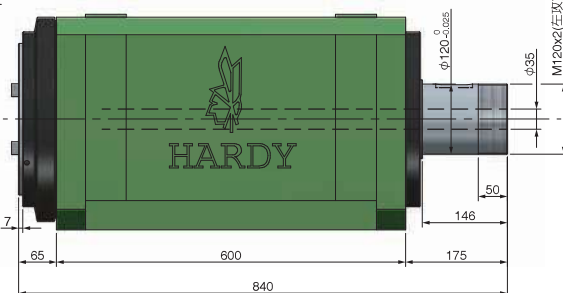
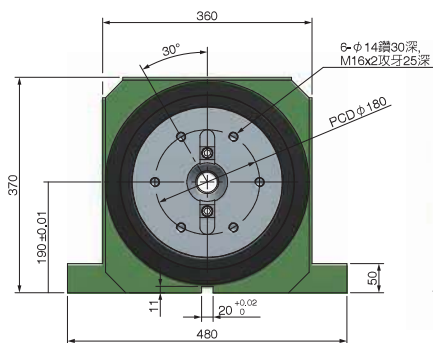
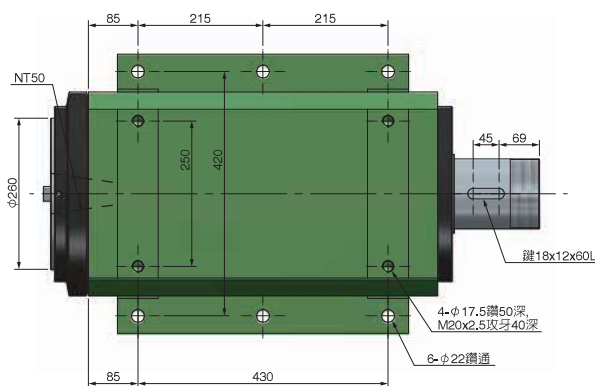
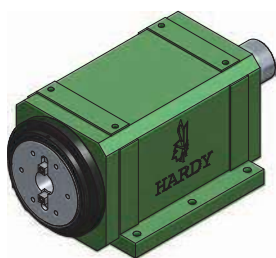
Boring & Milling Head Unit

| | | | |
|------|--------------------|--------------------------------|------------------|
| 規格 | Model | S150 | S150H |
| 主軸 | Spindle | NT50 | |
| 最高轉速 | Max. RPM | 500 | 1800 |
| 軸承 | Bearing | 32230 / 6230Z 32228 / 6228Z | 7230×2 7228×2 |
| 真圓度 | Roundness | Within 0.003mm 內 | |
| 最大動力 | Max. Power | Within 20 HP 內 | |
| 溫升 | Rising Temperature | Within 20°C 內 | |

★出廠附精度檢驗表

S150-NT50

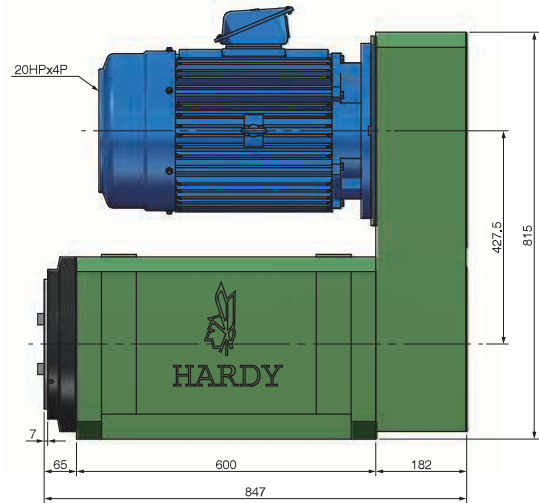
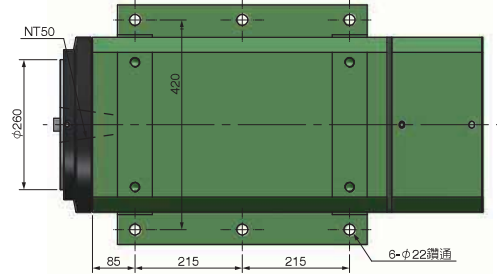
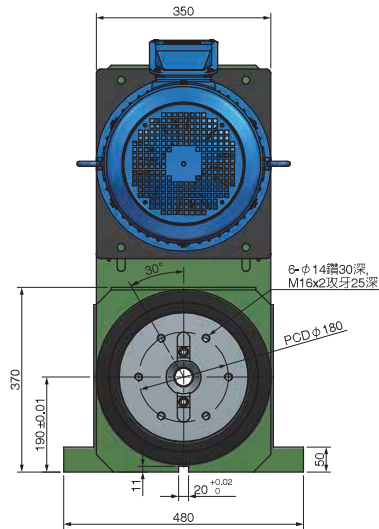
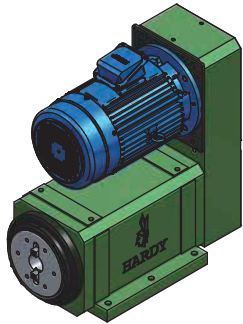
| | | |
|----|--------|----|
| 重量 | Weight | kg |
|----|--------|----|



5041# S150 搪銑主軸頭 Boring & Milling Head Unit

S150-NT50-MF

| 重量 | Weight | kg |
|----|--------|----|
| | | |



S150-NT50-MB

| 重量 | Weight | kg |
|----|--------|----|
| | | |

