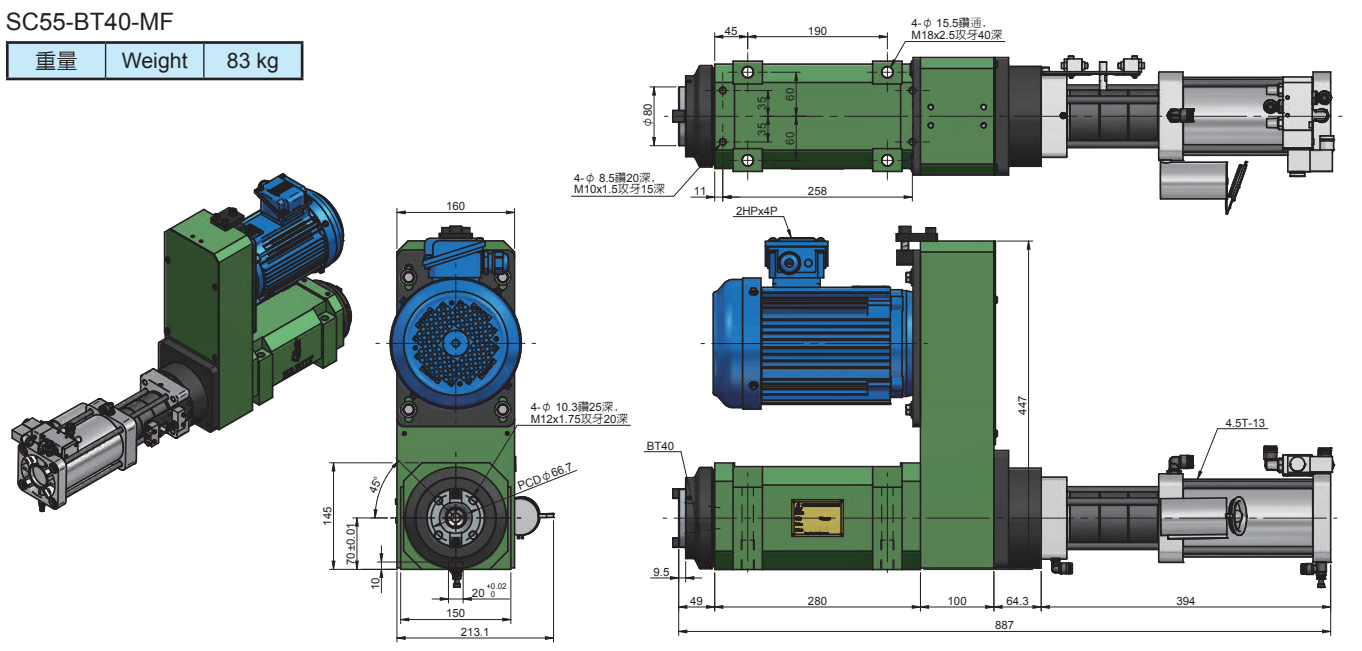


## 5055# SC55-BT40 搪銑主軸頭 / 氣動打刀缸 Boring / Milling Head Unit / with Unclamping Cylinder

規格	Model	SC55-BT40	SC55H-BT40
主軸	Spindle	BT40	
最高轉速	Max. RPM	2000	6000
軸承	Bearing	32011 / 6011Z 32010 / 6010Z	7011×2 7010×2
真圓度	Roundness	Within 0.003mm內	
最大動力	Max. Power	Within 3 HP 內	
溫升	Rising Temperature	Within 20°C 內	

### SC55-BT40-MF

重量 Weight 83 kg



### SC55-BT40-MB

重量 Weight 83 kg

