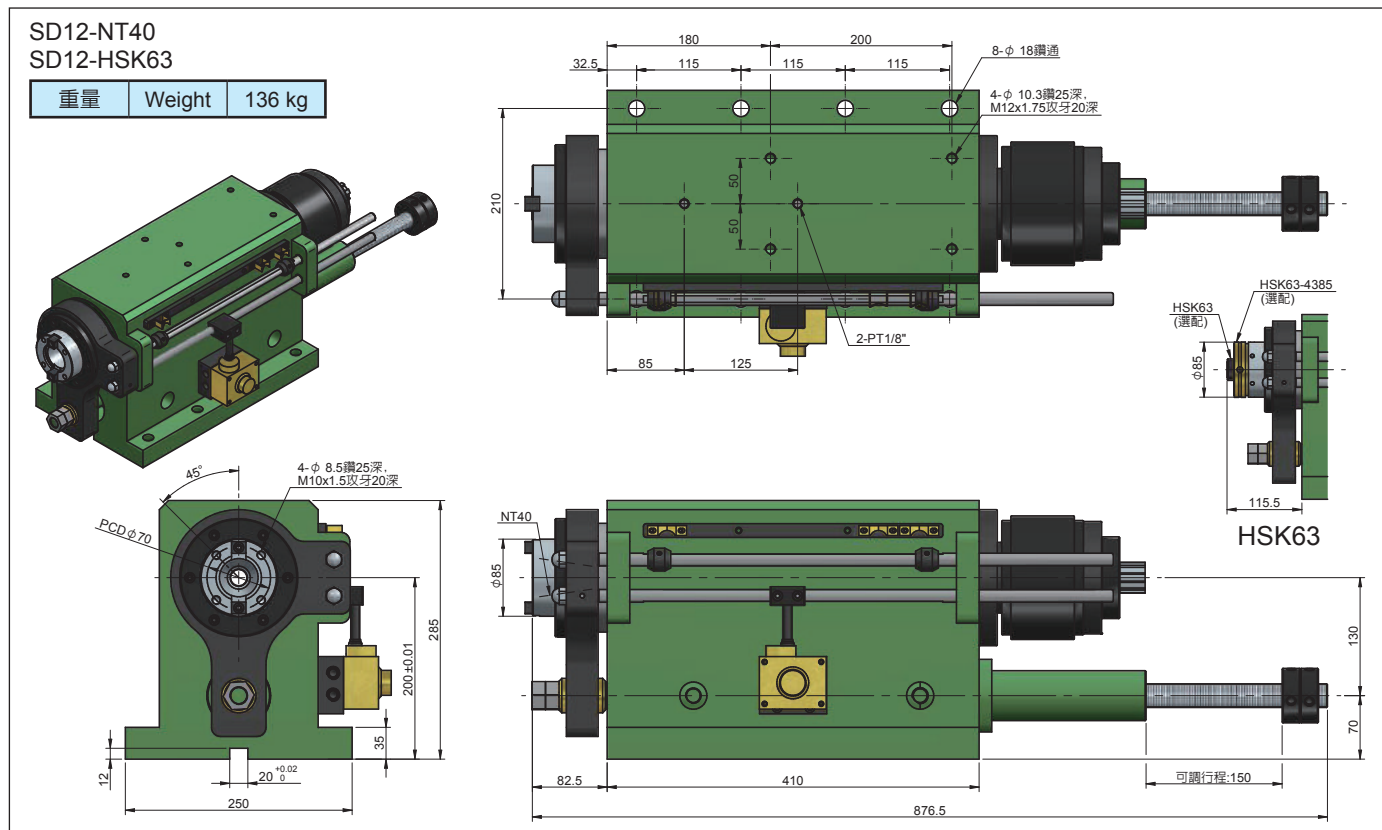


5070# SD12-150 油壓鑽孔/搪銑動力頭 Drilling/Milling Spindle Head-Hydraulic Type

規格	Model	SD12	SD12H
鑽孔能力	Drilling Capacity(S45C)	φ35	
最大行程	Max. Stroke	150mm	
最高轉速	Max. RPM	2000	6000
推進壓力	Propel Pressure	油壓(H)30~40kg/cm ²	
油缸面積	Cylinder Diameter	21.2cm ² (缸徑 φ60 ; 心軸 φ30)	
馬力	Horsepower	3HP×4P	
主軸皮帶輪	Spindle Pulley	8M-54T , φ133.6xJx25	
主軸軸承	Spindle Bearing	6011Zx1 / 6009Zx1 32011x1 / 32009x1	7011x2 7009x2
皮帶輪軸承	Pulley Bearing	6211ZZx2	
前蓋油封	Front Cover Seal	TC120-145-12×1	
主軸油封	Spindle Seal	TC75-90-12×1	

Roundness: ≤0.003mm



5070# SD12-150 油壓鑽孔/搪銑動力頭 Drilling/Milling Spindle Head-Hydraulic Type

