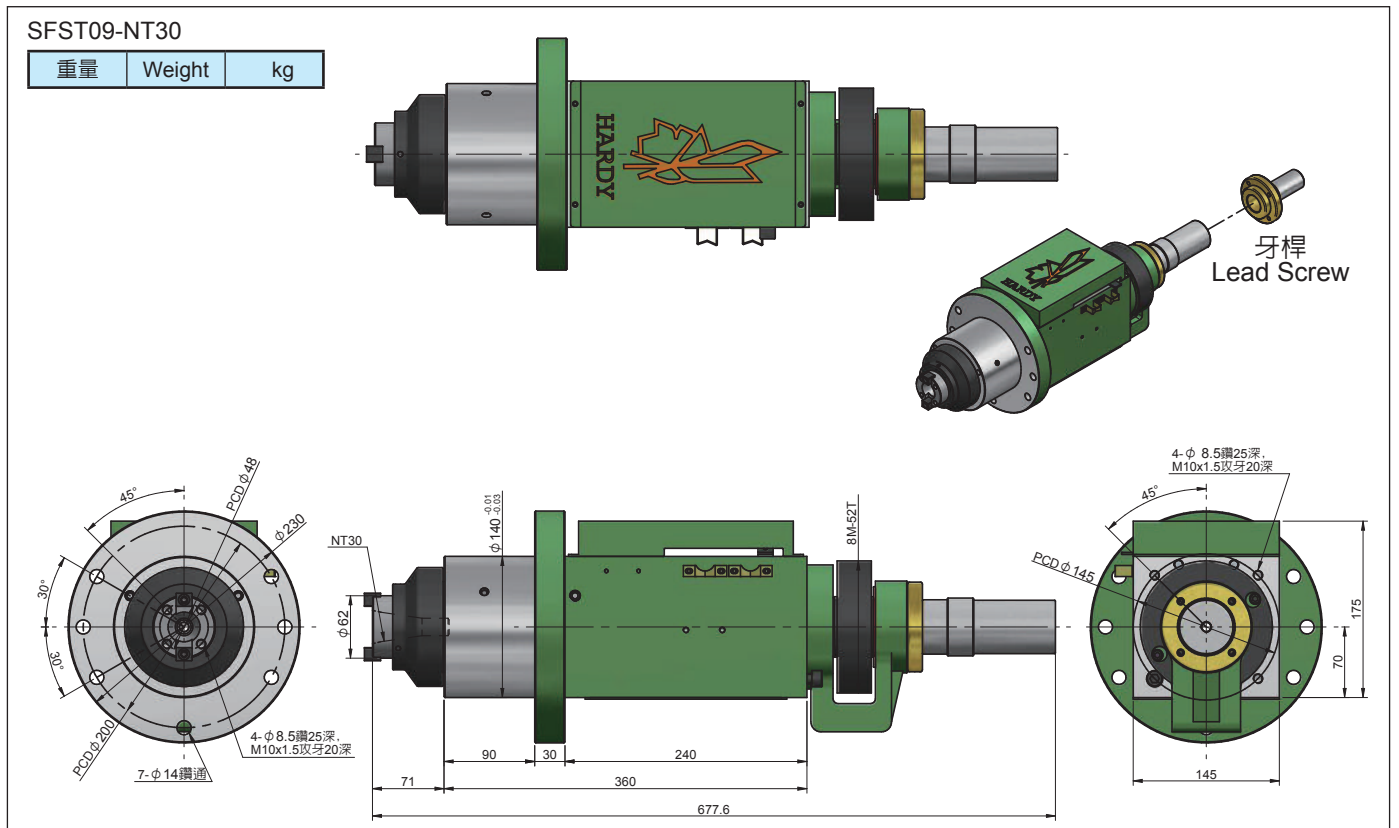


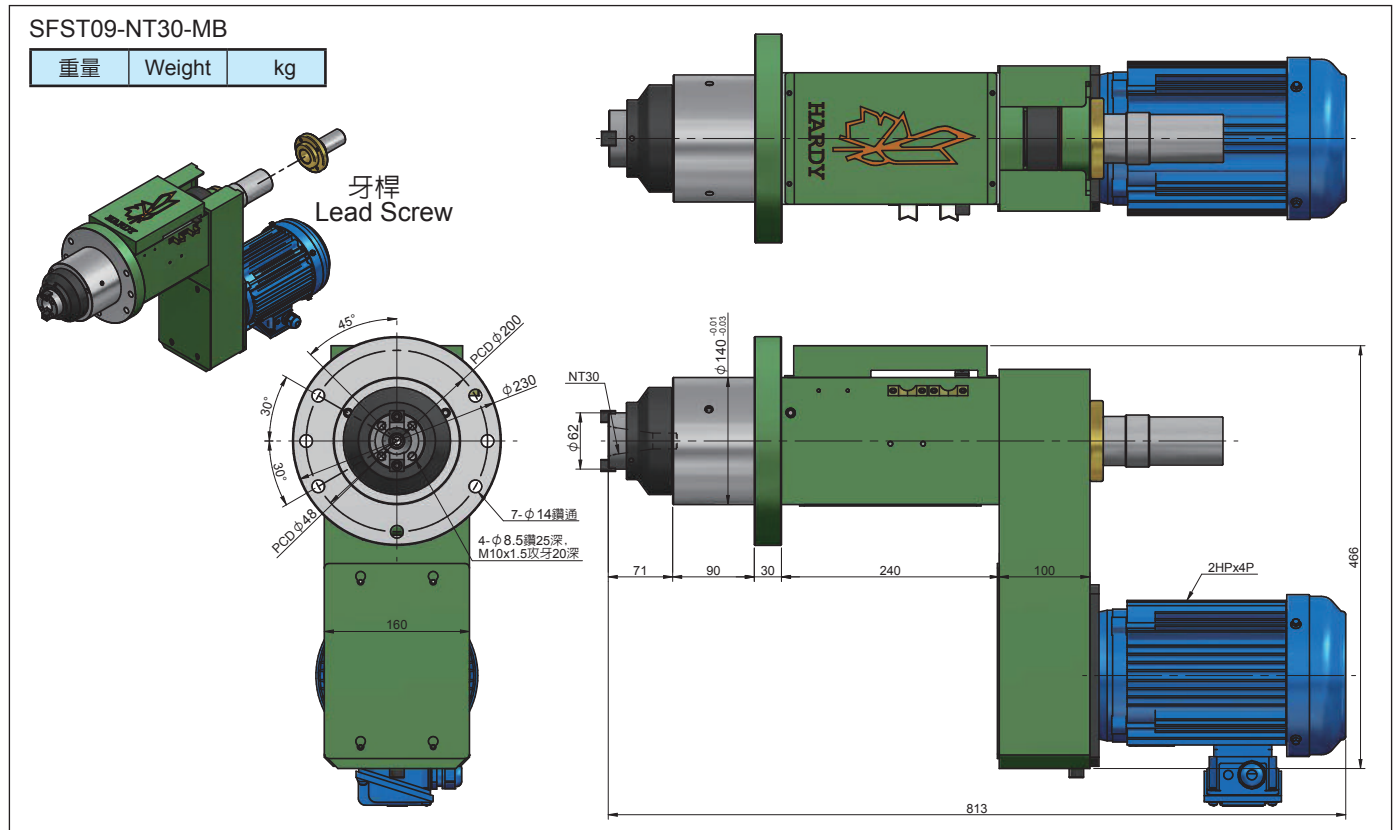
5018# SFST09-85 水車攻牙動力頭(牙桿傳動)(大陸專利號：7529700)  
 Tapping Spindle Head /Flange Type/Lead Screw Transmission  
 (SIPO Patent No. 7529700)

規格	Model	SFST09
攻牙能力	Tapping Capacity(S45C)	M30
最大行程	Max. Stroke	85mm
螺旋導程	Thread Guide Pitch	0.7~2.5mm
馬力	Horsepower, 3 Phase	2HP×4P
主軸皮帶輪	Spindle Pulley	8M-52T
主軸軸承	Spindle Bearing	6007Z×1, 6006Z×1 32007×1, 32006×1
皮帶輪軸承	Pulley Bearing	6010ZZ×3
前蓋油封	Front Cover Seal	TC90-110-12×1
前蓋O型環	Front Cover O-ring	G90×1 / G62×1
主軸油封	Spindle Seal	TC50-65-8×1
活塞O型環	Piston O-ring	P90×2

Roundness:  $\leq 0.003\text{mm}$



5018# SFST09-85 水車攻牙動力頭(牙桿傳動)(大陸專利號: 7529700)  
 Tapping Spindle Head /Flange Type/Lead Screw Transmission  
 (SIPO Patent No. 7529700)



可接受特殊規格動力頭訂製  
 We accept Special Spindle Unit Order

