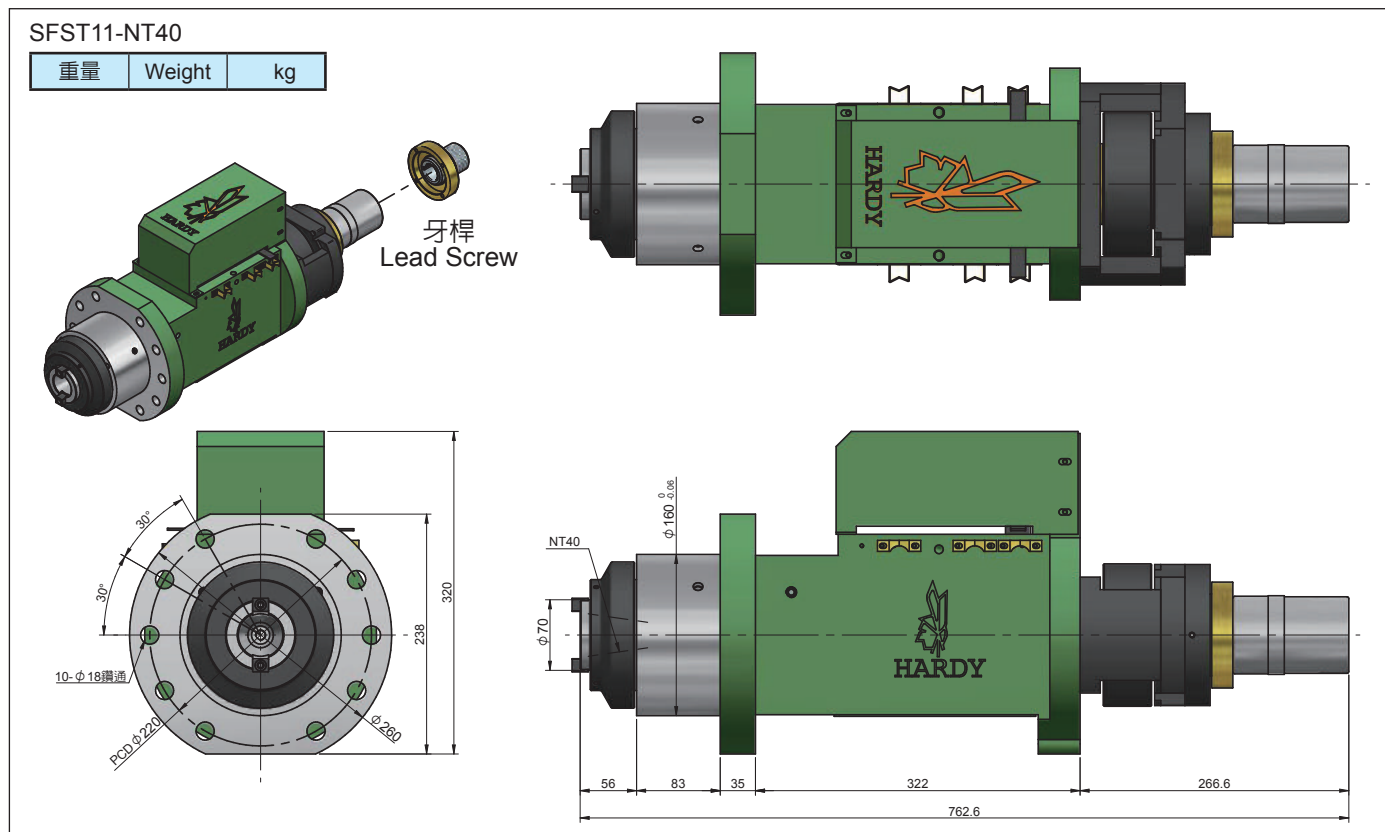


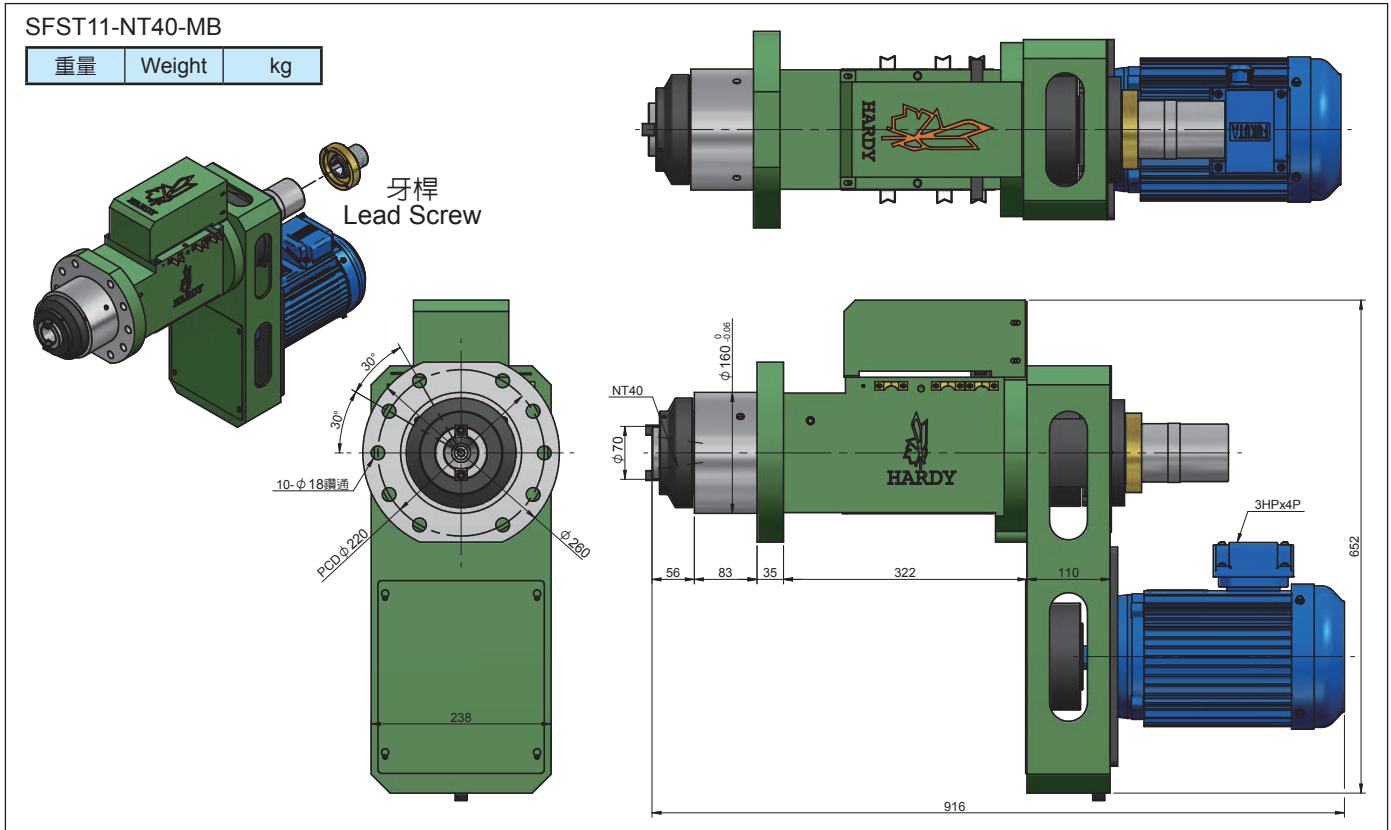
5019# SFST11-90 水車攻牙動力頭(牙桿傳動)(大陸專利號：7529700)  
Tapping Spindle Head / Flange Type / Lead Screw Transmission  
(SIPO Patent No. 7529700)

規格	Model	SFST11
攻牙能力	Tapping Capacity(S45C)	M35
最大行程	Max. Stroke	90mm
螺旋導程	Thread Guide Pitch	0.8~3.0mm
馬力	Horsepower, 3 Phase	3HP×4P
主軸皮帶輪	Spindle Pulley	8M-56T
主軸軸承	Spindle Bearing	6210ZZ×3
皮帶輪軸承	Pulley Bearing	6013ZZ×1 / 6015ZZ×1
前蓋油封	Front Cover Seal	TC110-130-13×1
前蓋O型環	Front Cover O-ring	G70×1 / G110×1
主軸油封	Spindle Seal	TC70-90-12×1
活塞O型環	Piston O-ring	P110×2

Roundness:  $\leq 0.003\text{mm}$



5019# SFST11-90 水車攻牙動力頭(牙桿傳動)(大陸專利號: 7529700)  
 Tapping Spindle Head / Flange Type / Lead Screw Transmission  
 (SIPO Patent No. 7529700)



可接受特殊規格動力頭訂製  
 We accept Special Spindle Unit Order

