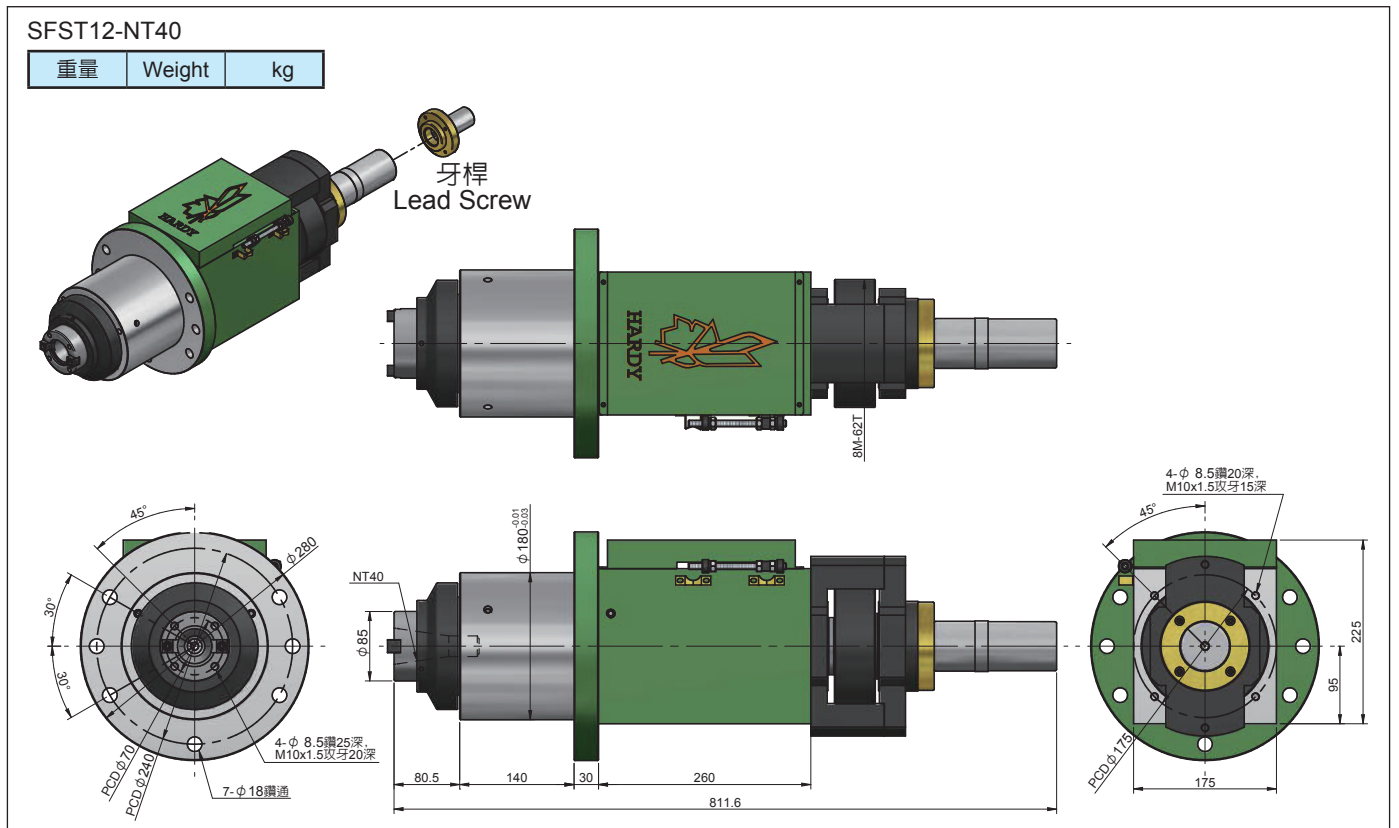


5020# SFST12-90 水車攻牙動力頭(牙桿傳動)(大陸專利號：7529700)  
 Tapping Spindle Head /Flange Type/Lead Screw Transmission  
 (SIPO Patent No. 7529700)

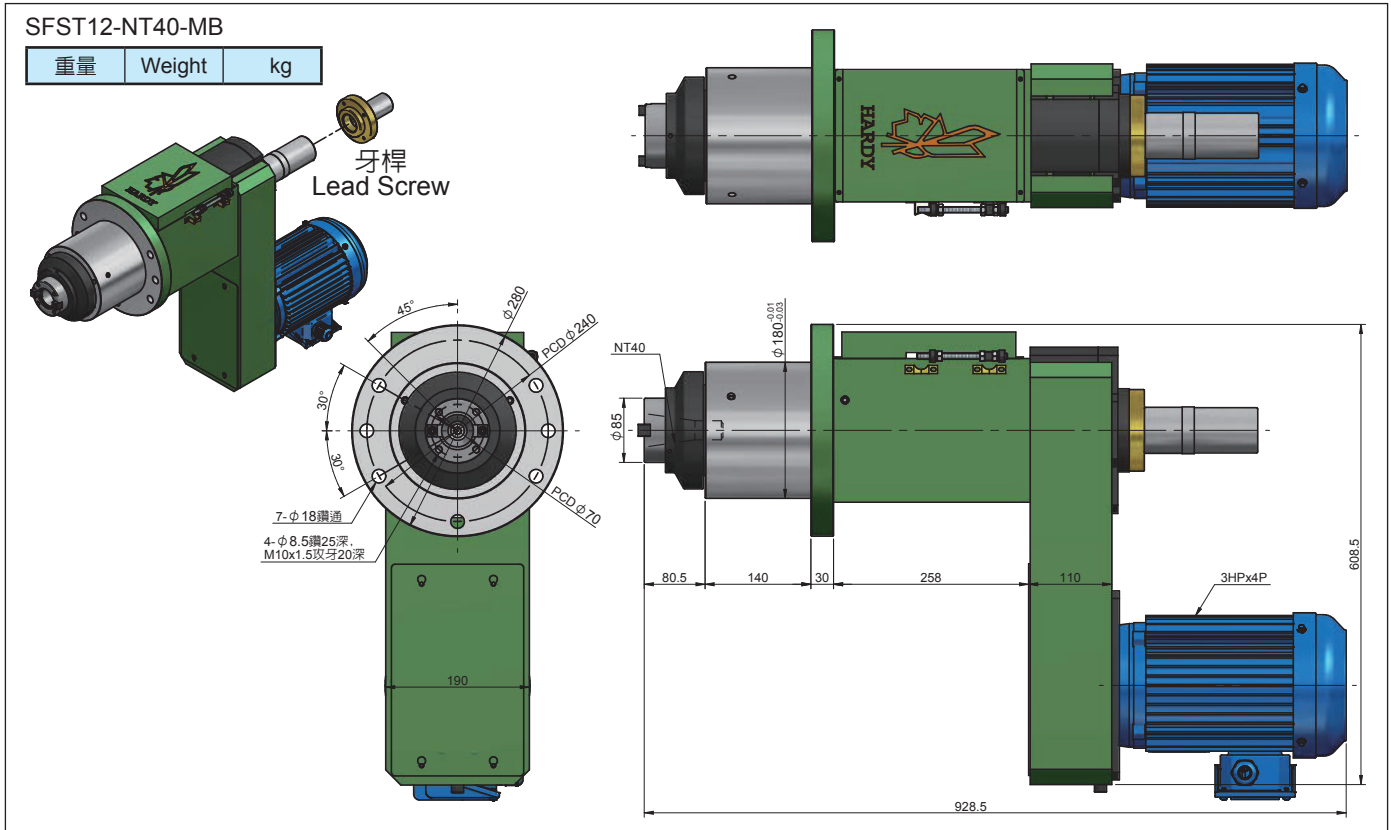
規格	Model	SFST12
攻牙能力	Tapping Capacity(S45C)	M45
最大行程	Max. Stroke	90mm
螺旋導程	Thread Guide Pitch	0.8~3.0mm
馬力	Horsepower, 3 Phase	3HP×4P
主軸皮帶輪	Spindle Pulley	8M-62T
主軸軸承	Spindle Bearing	6011Z×1, 6009Z×1 32011×1, 32009×1
皮帶輪軸承	Pulley Bearing	6211ZZ×2
前蓋油封	Front Cover Seal	TC120-145-12×1
前蓋O型環	Front Cover O-ring	G120×1 / G85×1
主軸油封	Spindle Seal	TC75-90-12×1
活塞O型環	Piston O-ring	P120×2

Roundness:  $\leq 0.003\text{mm}$



5020# SFST12-90

水車攻牙動力頭(牙桿傳動)(大陸專利號：7529700)  
Tapping Spindle Head /Flange Type/Lead Screw Transmission  
(SIPO Patent No. 7529700)



可接受特殊規格動力頭訂製  
We accept Special Spindle Unit Order

