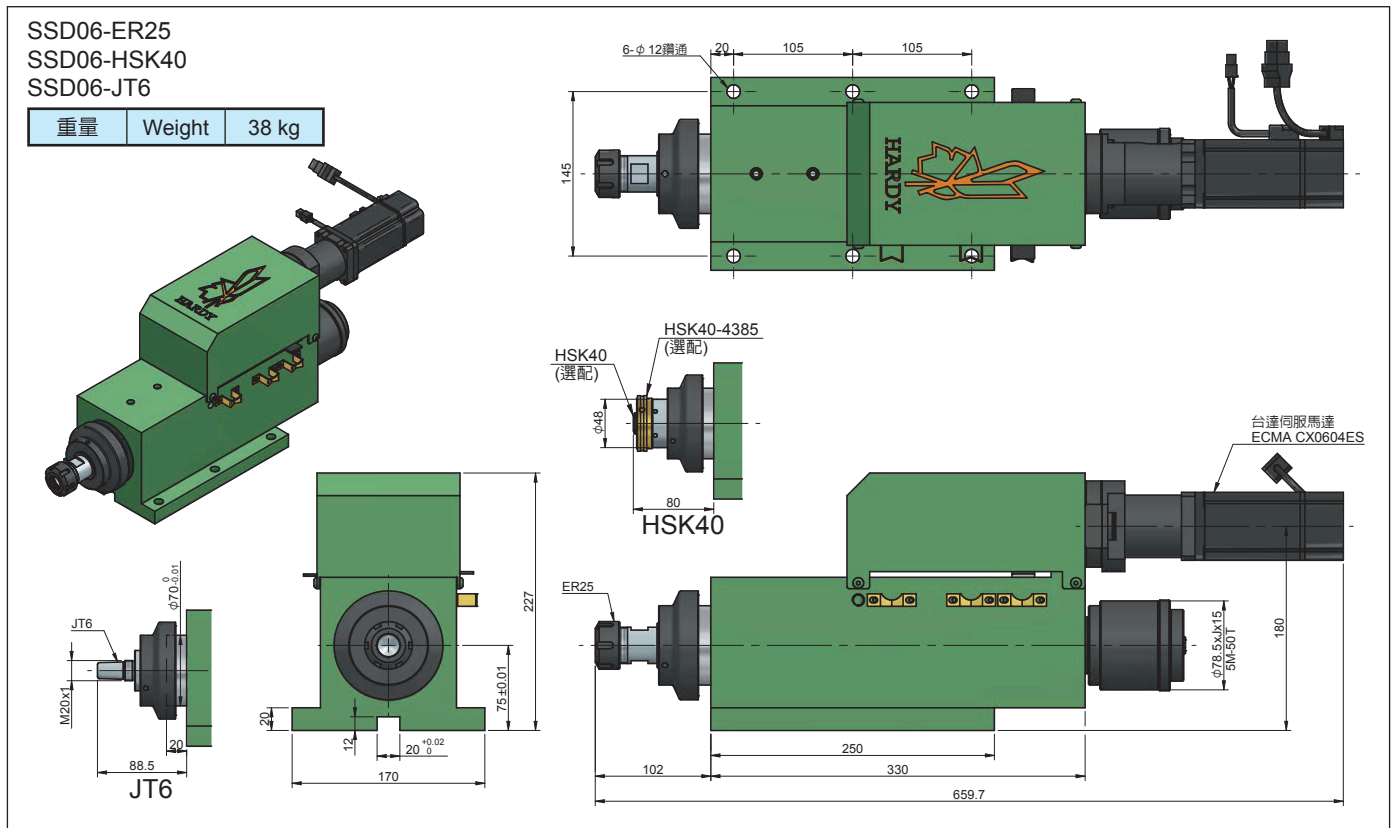


## 5003# SSD06-100 伺服鑽孔/攻牙動力頭 (專利號碼 : M446677) Drilling/Tapping Spindle Head-Servo Type (Patent No. M446677)

規格	Model	SSD06	SSD06H
鑽孔能力	Drilling Capacity(S45C)	$\phi 16$	
最大行程	Max. Stroke	100mm	
最高轉速	Max. RPM	3500	10000
馬力	Horsepower	1HP×4P	
主軸皮帶輪	Spindle Pulley	5M-50T, $\phi 78.5 \times J \times 15$	
主軸軸承	Spindle Bearing	6006Z×1 / 6005Z×1 32006×1 / 32005×1	7006×2 7005×2
皮帶輪軸承	Pulley Bearing	6908ZZ×2	
螺桿軸承座軸承	Bearing Of Ballscrew Bearing Block	7203×2	
螺桿軸承座油封	Seal Of Ballscrew Bearing Block	TC24-38-8×1 / TC20-40-8×1	
前蓋油封	Front Cover Seal	TC70-90-12×1	
前蓋O型環	Front Cover O-ring	G70×1 / G40 (G48-HSK40)×1	
主軸油封	Spindle Seal	TC45-60-7×1	
滾珠螺桿	Ball screw	$\phi 20 \times 5 \times C5$	

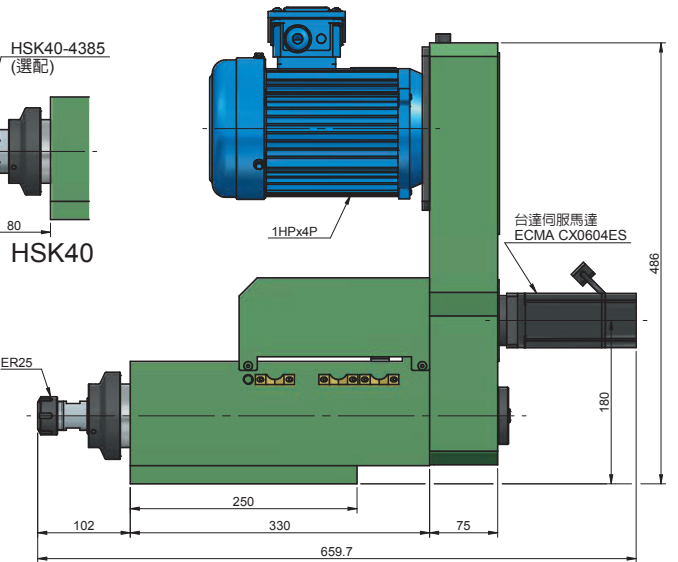
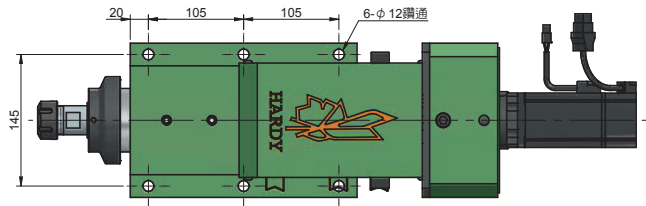
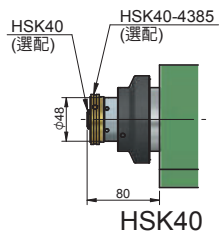
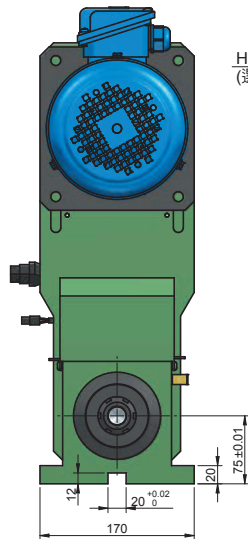
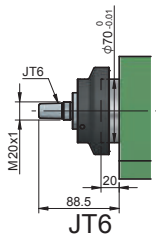
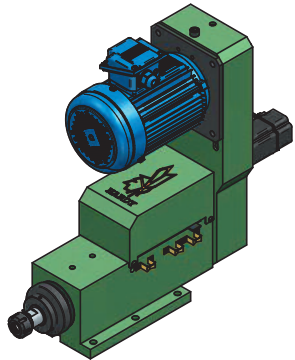
Roundness:  $\leq 0.003\text{mm}$



5003# SSD06-100 伺服鑽孔/攻牙動力頭 (專利號碼：M446677)  
 Drilling/Tapping Spindle Head-Servo Type (Patent No. M446677)

SSD06-ER25-MF  
 SSD06-HSK40-MF  
 SSD06-JT6-MF

重量	Weight	63 kg
----	--------	-------



SSD06-ER25-MB  
 SSD06-HSK40-MB  
 SSD06-JT6-MB

重量	Weight	63 kg
----	--------	-------

