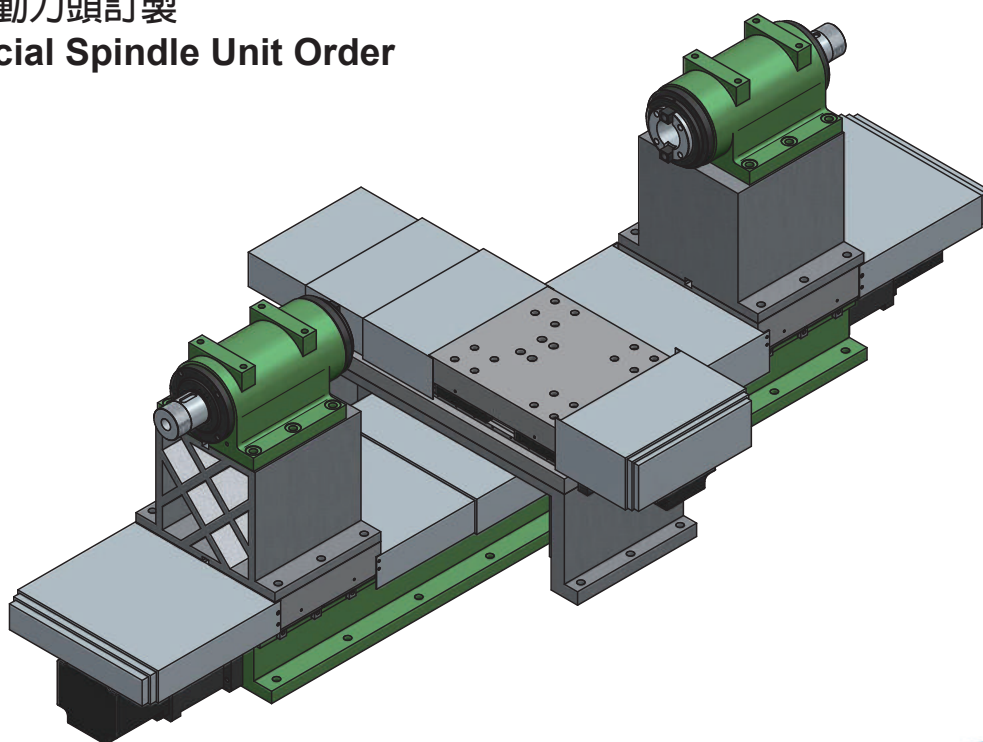


5024# SSFSD12-150 水車伺服展刀動力頭(專利號碼:M510810) Facing Spindle Head-Servo / Flange Type (Patent No.M510810)

規格	Model	SSFSD12-150M-NT40
最大行程	Max. Stroke	150mm
最高轉速	Max. RPM	1200
馬力	Horsepower	3HP×4P
主軸皮帶輪	Spindle Pulley	8M-54T
主軸軸承	Spindle Bearing	6011Z×1 / 6009Z×1 32011×1 / 32009×1
皮帶輪軸承	Pulley Bearing	6211ZZ×2
前蓋油封	Front Cover Seal	TC120-145-12×1
主軸油封	Spindle Seal	TC75-90-12×1
活塞O型環	Piston O-ring	P120×2
防水蓋O型環	Front Cover O-ring	G85×1 / G120×1
進給螺桿	Spindle Feeding Ball Screw	φ 25×5×C5
展刀螺桿	Facing Head Slider Ball Screw	φ 20×5×C5
螺桿軸承座軸承	Bearing Of Ballscrew Bearing Block	7204×2 / 7203×2
螺桿軸承座油封	Seal Of Ballscrew Bearing Block	TC24-42-8×1 / TC26-42-8×1 TC20-40-8×1 / TC24-38-8×1
展刀軸承座軸承	Bearing Of Facing Head	7207×2 / 7203×2
展刀軸承座油封	Seal Of Facing Head	TC45-70-8×1 TC24-40-8×1 / TC24-38-8×1
展刀搪溝頭	Single-Slide Facing Head	FA-610
滑座行程	Slider Stroke	10 mm

Roundness: $\leq 0.003\text{mm}$
Slider Self-Repeatability: $\leq 0.005\text{mm}$ (展刀靜態重複定位)

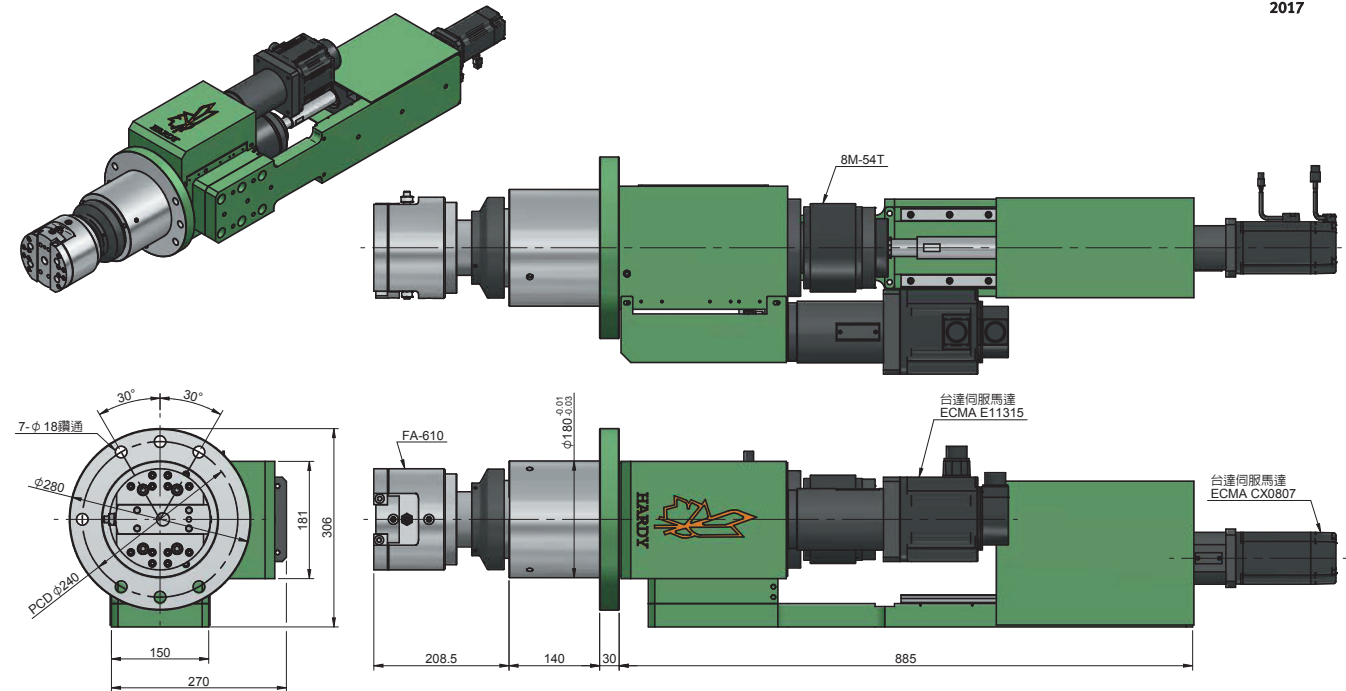
可接受特殊規格動力頭訂製
We accept Special Spindle Unit Order



5024# SSFSD12-150 水車伺服展刀動力頭(專利號碼:M510810) Facing Spindle Head-Servo / Flange Type (Patent No.M510810)

SSFSD12-NT40

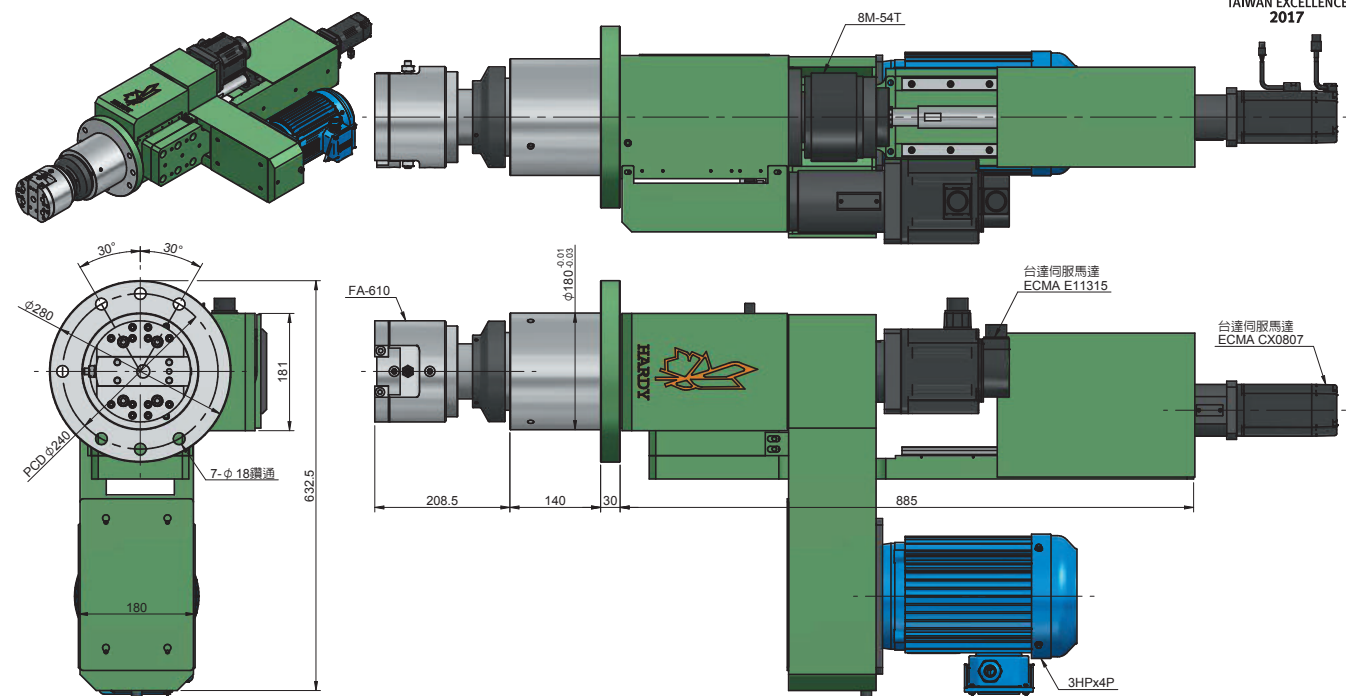
重量	Weight	kg
----	--------	----



台灣精品
TAIWAN EXCELLENCE
2017

SSFSD12-NT40-MB

重量	Weight	kg
----	--------	----



台灣精品
TAIWAN EXCELLENCE
2017