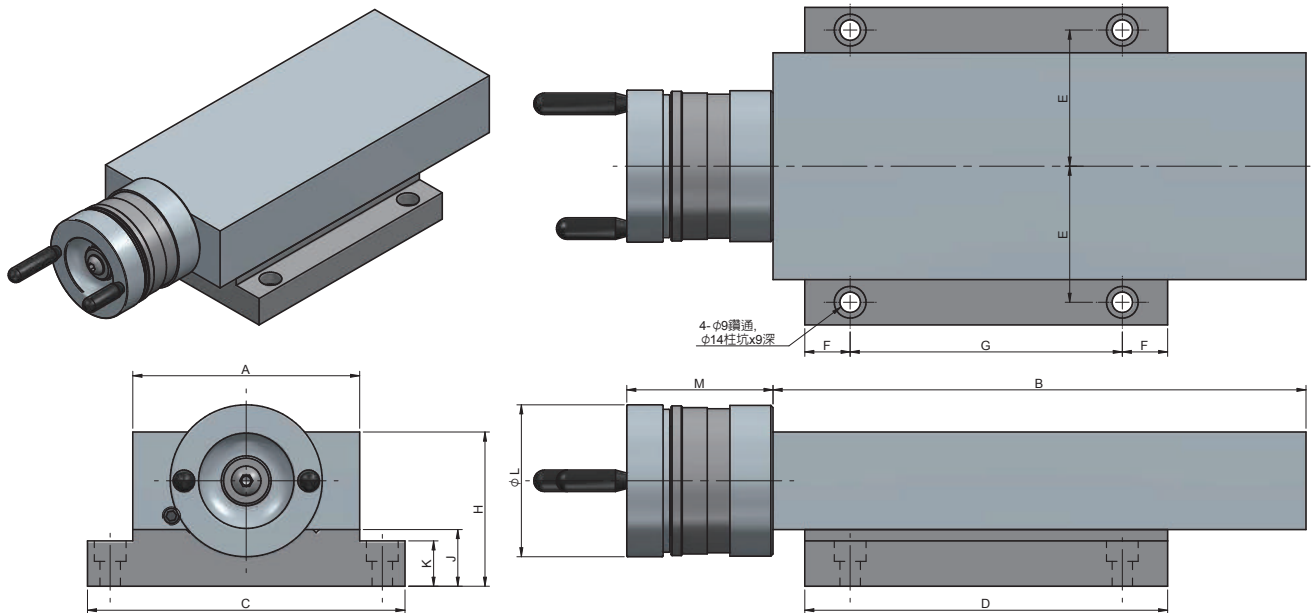


5094# 單向角牙滑座 Lead Screw Slide

ST-75
ST-100

單位：mm

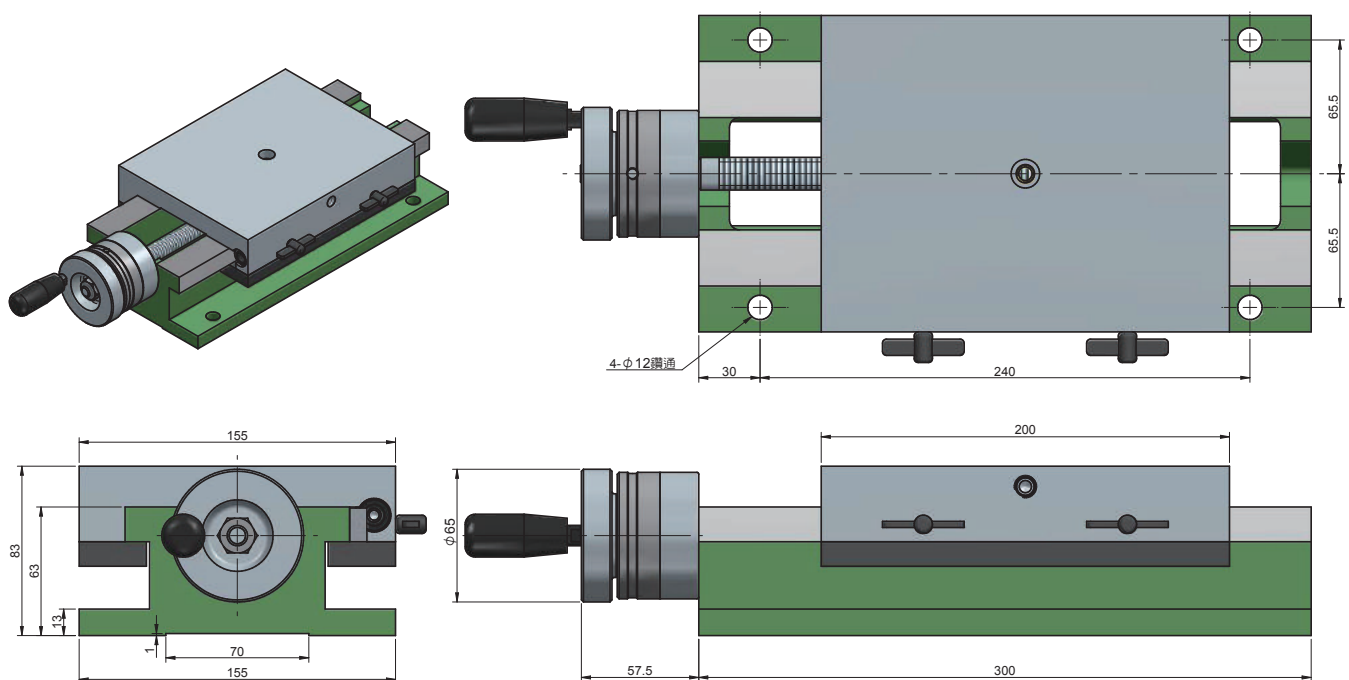
規格 Model	上蓋A×B	下座C×D	行程	E	F	G	H	J	K	L	M	刻環	重量
ST-75	75×180	105×155	75	45	32.5	90	60	20	15	φ59	62.5	2.0×0.02	6.5 kg
ST-100	100×235	140×160	100	60	20	120	68	25	20	φ67	64.5	2.0×0.02	9.5 kg



ST-1530

單位：mm

規格 Model	上蓋尺寸	下座尺寸	行程	刻環	重量
ST-1530	155×200	155×300	100	2.0×0.02	16 kg

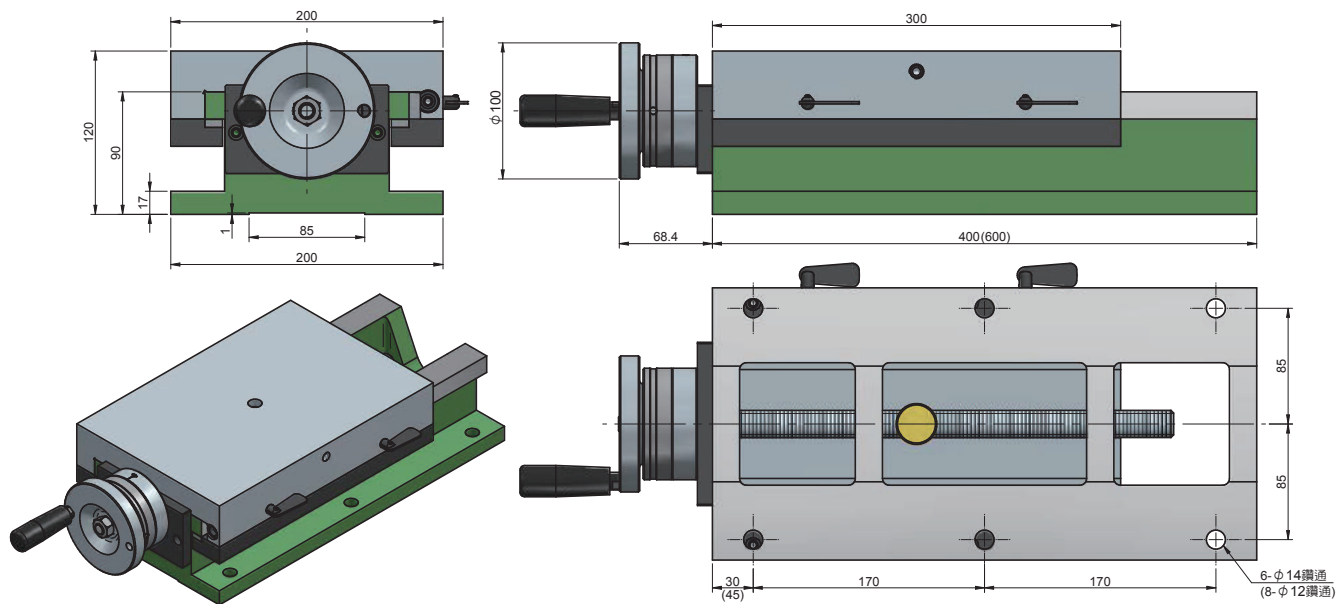


5094# 單向角牙滑座 Lead Screw Slide

ST-2040
ST-2060

單位 : mm

規格 Model	上蓋尺寸	下座尺寸	行程	刻環	重量
ST-2040	200×300	200×400	100	4.0×0.02	36 kg
ST-2060	200×300	200×600	300	4.0×0.02	47 kg



ST-3050
ST-3070

單位 : mm

規格 Model	上蓋尺寸	下座尺寸	行程	刻環	重量
ST-3050	300×350	300×500	150	4.0×0.02	93 kg
ST-3070	300×350	300×700	350	4.0×0.02	115 kg

