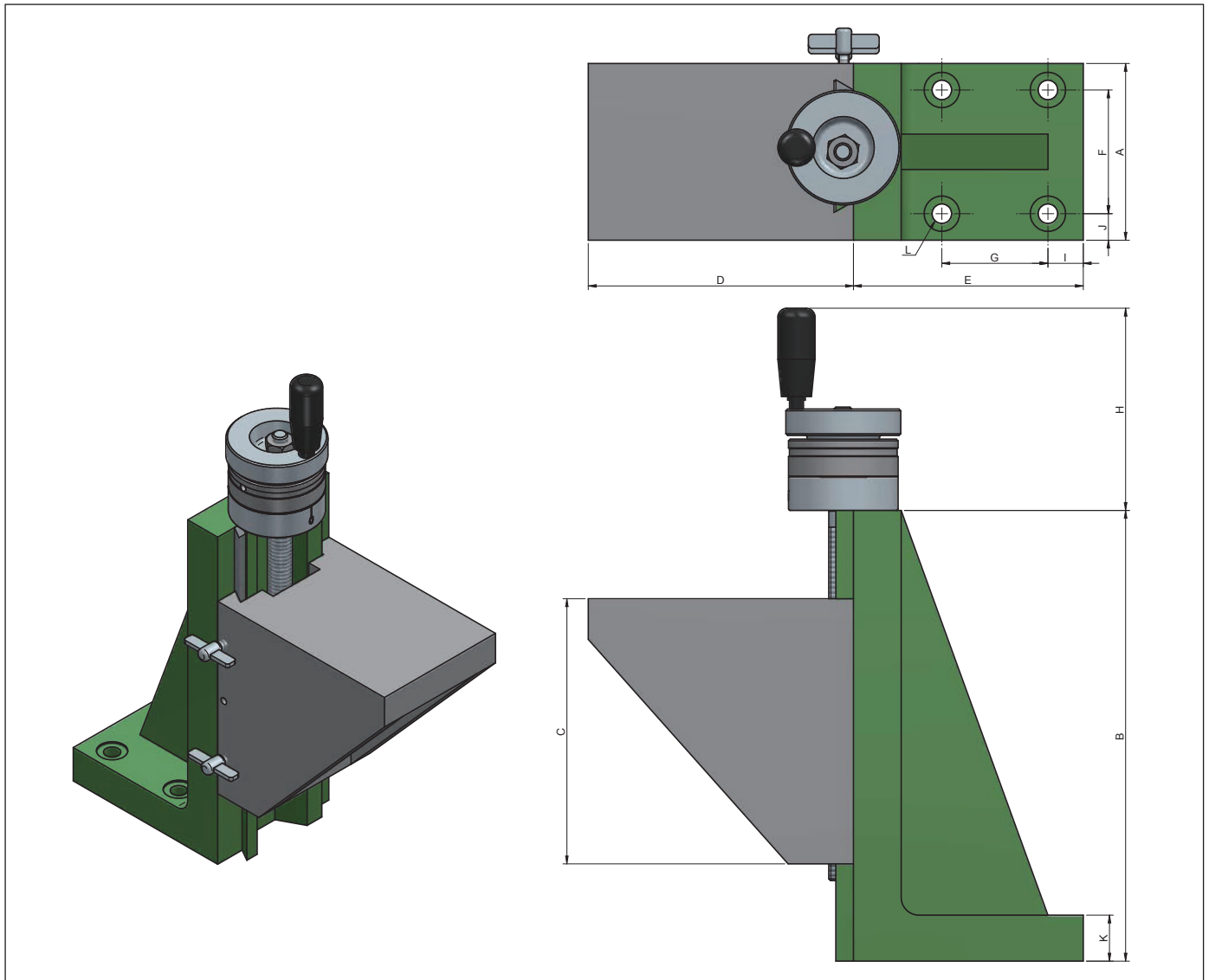


5084# 立式平台滑座 Vertical Platform Slide



單位：mm

規格 Model	A	B	C	D	E	F	G	H	I	J	K	L	刻環 Dial	重量 Kg Weight
VAP-100	100	255	150	150	130	70	60	117	20	15	26	φ4-11鑽通, 20柱坑×1深	2.0×0.01	15
VAP-150	150	385	200	200	181	110	90	130	20	20	35	φ4-13鑽通, 23柱坑×1深	2.0×0.01	40
VAP-200	200	510	250	250	235	160	140	142	20	20	45	φ4-17.5鑽通, 26柱坑×1深	2.0×0.01	82