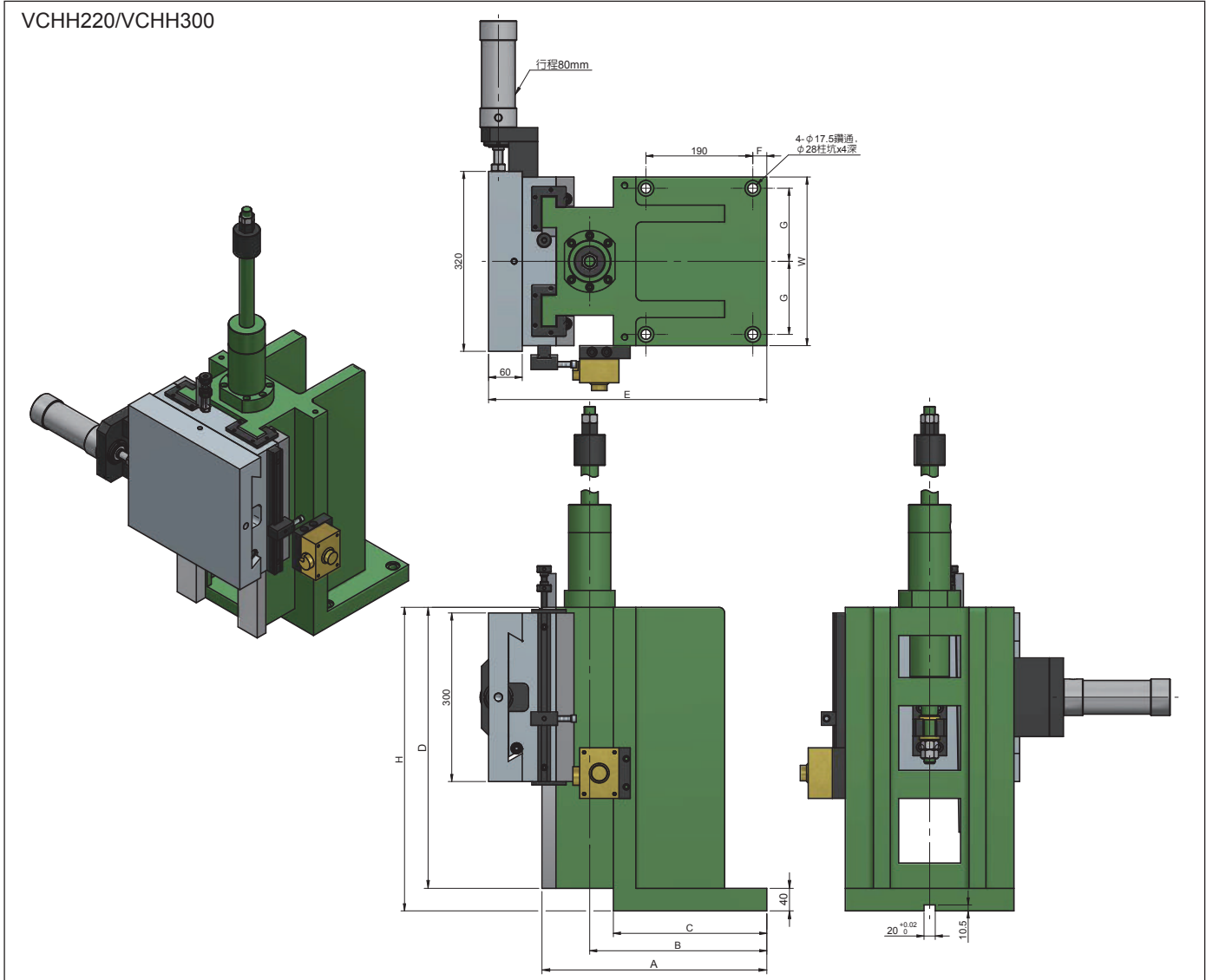


# 5081# 十字型立式油壓滑座 Vertical Cross Table With Hydraulic



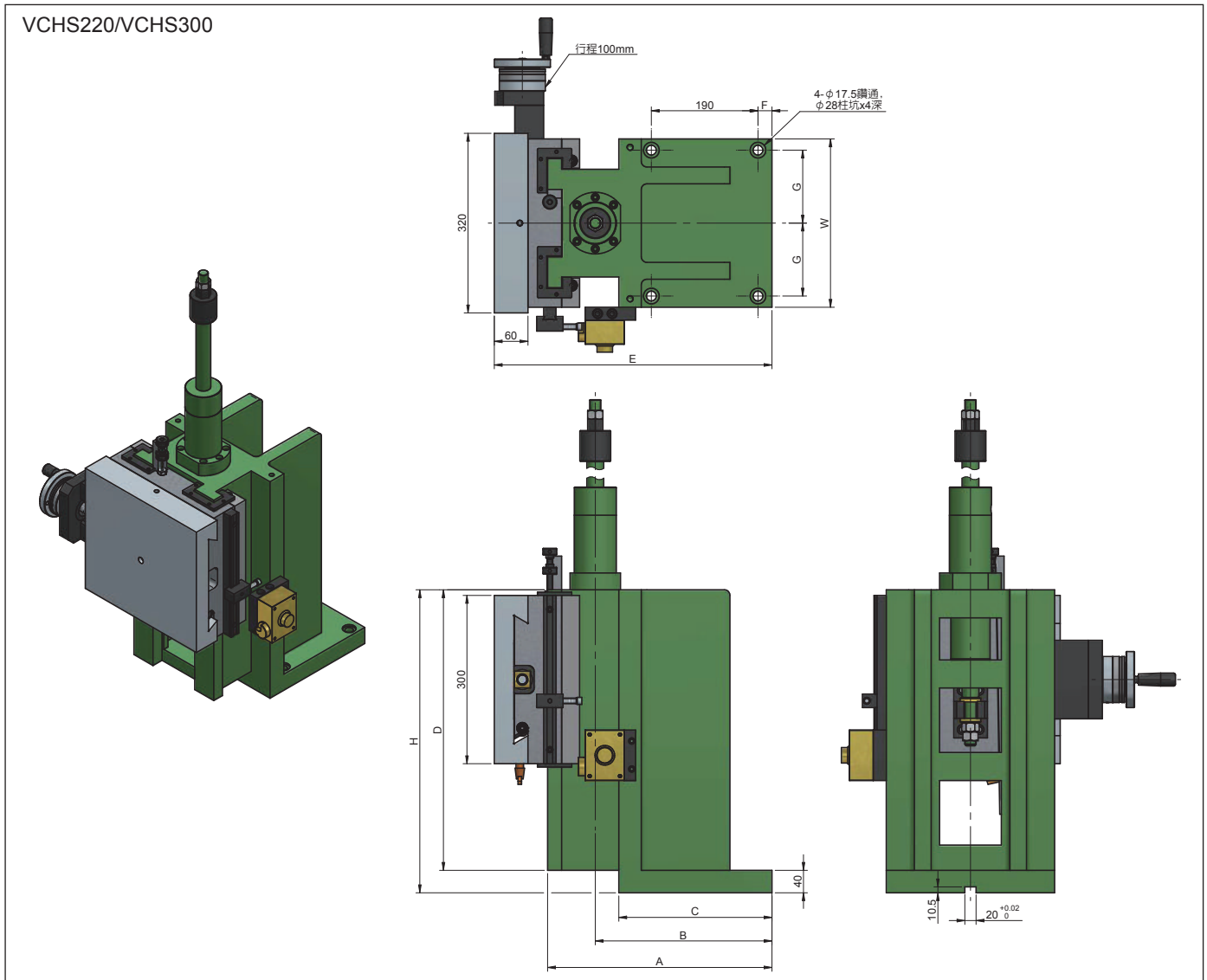
單位：mm

規格 Model	A	B	C	D	E	F	G
VCHH220-300/420	360	297	278	420	460	30	95
VCHH220-300/670	360	297	278	520	460	30	95
VCHH300-300/540	400	315	273	500	495	25	130
VCHH300-300/720	400	315	273	600	495	25	130

規格 Model	寬 W	高 H	油壓缸內徑	行程 Stroke	重量Kg
VCHH220-300/420	220	420	50雙心	100	165
VCHH220-300/670	220	670	50	200	203
VCHH300-300/540	300	540	60雙心	180	215
VCHH300-300/720	300	720	60	280	261

※可訂製滾珠螺桿伺服傳動(VSS系列)

# 5082# 十字型立式油壓角牙滑座 Vertical Cross Table With Hydraulic & Lead Screw



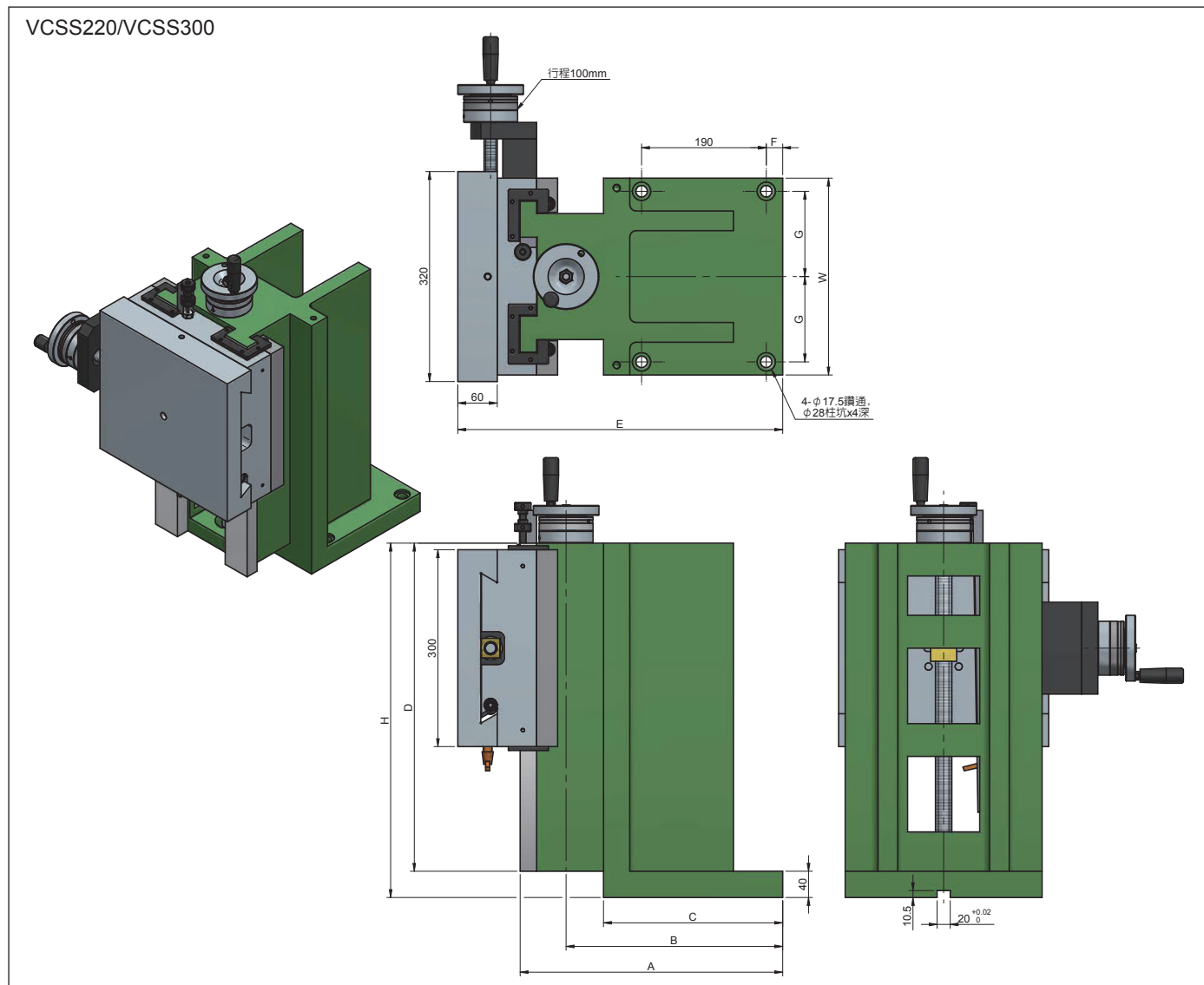
單位：mm

規格 Model	A	B	C	D	E	F	G
VCHS220-300/420	360	297	278	420	460	30	95
VCHS220-300/670	360	297	278	520	460	30	95
VCHS300-300/540	400	315	273	500	495	25	130
VCHS300-300/720	400	315	273	600	495	25	130

規格 Model	寬 W	高 H	油壓缸內徑	行程 Stroke	重量Kg
VCHS220-300/420	220	420	50雙心	100	160
VCHS220-300/670	220	670	50	200	198
VCHS300-300/540	300	540	60雙心	180	254
VCHS300-300/720	300	720	60	280	300

※可訂製滾珠螺桿伺服傳動(VSS系列)

# 5083# 十字型立式角牙滑座 Vertical Cross Table With Lead Screw



單位：mm

規格 Model	A	B	C	D	E	F	G
VCSS220-300/420	360	297	278	420	460	30	95
VCSS220-300/670	360	297	278	520	460	30	95
VCSS300-300/540	400	330	273	500	495	25	130
VCSS300-300/720	400	330	273	600	495	25	130

規格 Model	寬 W	高 H	行程 Stroke	重量Kg
VCSS220-300/420	220	420	100	175
VCSS220-300/670	220	670	200	207
VCSS300-300/540	300	540	180	252
VCSS300-300/720	300	720	280	298

※可訂製滾珠螺桿伺服傳動 (VSS系列)