

5078# 立式伺服滾珠滑台 Vertical Type Servo Slide

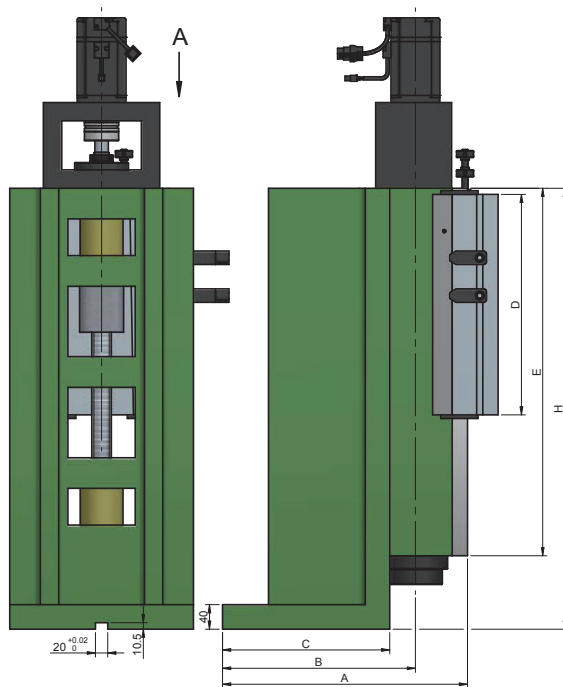
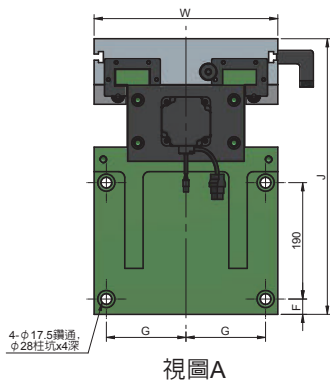
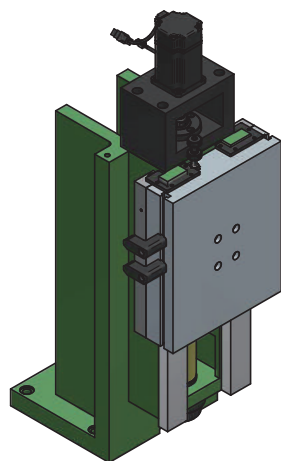
VSS220/VSS300

單位：mm

規格 Model	A	B	C	D	E	F	G	J
VSS220-300/420	360	297	278	300	420	30	95	390
VSS220-300/670	360	297	278	300	520	30	95	390
VSS300-360/540	400	315	273	360	500	25	130	450
VSS300-360/720	400	315	273	360	600	25	130	450

規格 Model	寬 W	高 H	滾珠螺桿 Ball screw	行程 Stroke	重量Kg
VSS220-300/420	220	420	φ 25×5	100	120
VSS220-300/670	220	670	φ 25×5	200	152
VSS300-360/540	300	540	φ 32×5	120	197
VSS300-360/720	300	720	φ 32×5	220	243

※重量不含伺服馬達



VSS360-360-920

單位：mm

規格 Model	寬 W	高 H	滾珠螺桿 Ball screw	行程 Stroke	重量Kg
VSS360-360/920	360	920	φ 40×5	260	292

※重量不含伺服馬達

